

中华人民共和国行业标准

金属与石材幕墙工程技术规范

Technical Code for Metal and Stone Curtain

Walls Engineering

JGJ 133-2001

J113-2001

2001 北京

中华人民共和国行业标准
金属与石材幕墙工程技术规范

S Technical Code for Metal and Stone Curtain
Walls Engineering

JGJ 133-2001

主编单位：中国建筑科学研究院

批准部门：中华人民共和国建设部

实施日期：2001 年 6 月 1 日

中国建筑资讯网

2001 北京

关于发布行业标准《金属与石材幕墙工程技术规范》的通知

建标[2001]108号

根据建设部《关于印发1997年工程建设城建、建工行业标准制订、修订计划的通知》(建标[1997]71号)的要求,由中国建筑科学研究院主编的《金属与石材幕墙工程技术规范》,经审查,批准为行业标准,其中3.2.2, 3.5.2, 3.5.3, 4.2.3, 4.2.4, 5.2.3, 5.5.2, 5.6.6, 5.7.2, 5.7.11, 6.1.3, 6.3.2, 6.5.1, 7.2.4, 7.3.4, 7.3.10为强制性条文。该标准编号为JGJ133-2001,自2001年6月1日起施行。

本标准由建设部建筑工程标准技术归口单位中国建筑科学研究院负责管理,中国建筑科学研究院负责具体解释,建设部标准定额研究所组织中国建筑工业出版社出版。

中华人民共和国建设部

2001年5月29日

前 言

根据建设部建标[1997]71号文件的要求，规范编制组在广泛调查研究、认真总结实践经验，并广泛征求意见的基础上，制订了本规范。

本规范主要技术内容是：1.总则；2.术语、符号；3.材料；4.性能与构造；5.结构设计；6.加工制作；7.安装施工；8.工程验收；9.保养与维修。

本规范由建设部建筑工程标准技术归口单位中国建筑科学研究院归口管理，授权由主编单位负责具体解释。

本规范主编单位是：中国建筑科学研究院

(地址：北京市北三环东路30号 邮政编码：100013)

本规范参加单位是：广东省中山市盛兴幕墙有限公司

上海市东江建筑幕墙有限公司

武汉凌云建筑装饰工程总公司

中国地质科学院地质研究所

本规范主要起草人：侯茂盛 陈建东 赵西安 张汝成

龙文志 严克明 梁明华 姜清海

目 次

前 言	4
目 次	5
1 总 则	6
2 术语、符号	7
3 材 料	10
4 性能与构造	15
5 结构设计	18
6 加 工 制 作	37
7 安 装 施 工	42
8 工 程 验 收	46
9 保 养 与 维 修	49
附录 A 钢结构连接强度设计值	50
附录 B 板弯矩系数	52
附录 C 预埋件设计	54
本规范用词说明	56

1 总 则

1.0.1 为了使金属与石材幕墙工程做到安全可靠、实用美观和经济合理，制定本规范。

1.0.2 本规范适用于下列民用建筑金属与天然石材幕墙(以下简称石材幕墙)工程的设计、制作、安装施工及验收：

- 1 建筑高度不大于 150m 的民用建筑金属幕墙工程；
- 2 建筑高度不大于 100m、设防烈度不大于 8 度的民用建筑石材幕墙工程。

1.0.3 金属与石材幕墙的设计、制作和安装施工的全过程应实行质量控制，金属与石材幕墙工程制作与安装施工企业，应制订内部质量控制标准。

1.0.4 金属与石材幕墙的材料、设计、制作、安装施工及验收，除应符合本规范外，尚应符合国家现行有关强制性标准的规定。

2 术语、符号

2.1 术语

2.1.1 建筑幕墙 building curtain wall

由金属构架与板材组成的、不承担主体结构荷载与作用的建筑外围护结构。

2.1.2 金属幕墙 metal curtain wall

板材为金属板材的建筑幕墙。

2.1.3 石材幕墙 stone curtain wall

板材为建筑石板的建筑幕墙。

2.1.4 组合幕墙 composite curtain wall

板材为玻璃、金属、石材等不同板材组成的建筑幕墙。

2.1.5 斜建筑幕墙 inclined building curtain wall

与水平面成大于 75° 小于 90° 角的建筑幕墙。

2.1.6 单元建筑幕墙 unit building curtain wall

由金属构架、各种板材组装成一层楼高单元板块的建筑幕墙。

2.1.7 小单元建筑幕墙 small unit building curtain wall

由金属副框、各种单块板材，采用金属挂钩与立柱、横梁连接的可拆装的建筑幕墙。

2.1.8 结构胶 structural glazing sealant

幕墙中黏结各种板材与金属构架、板材与板材的受力用的黏结材料。

2.1.9 硅酮耐候胶 weather proofing silicone sealant

幕墙嵌缝用的低模数中性硅酮密封材料。

2.1.10 接触腐蚀 contact corrosion

两种不同的金属接触时发生的电化学腐蚀。

2.1.11 相容性 compatibility

黏结密封材料与其他材料接触时，不发生影响黏结密封材料黏结性的物理、化学变化的性能。

2.2 符号

2.2.1 A—截面面积。

2.2.2 a—板材短边边长。

- 2.2.3 b —板材长边边长。
- 2.2.4 E —材料弹性模量。
- 2.2.5 f —材料强度设计值。
- 2.2.6 f_a —铝合金强度设计值。
- 2.2.7 f_c —混凝土轴心抗压强度设计值。
- 2.2.8 f_s —钢材强度设计值。
- 2.2.9 h —高度；钢销入孔长度。
- 2.2.10 I —截面惯性矩。
- 2.2.11 i —截面回转半径。
- 2.2.12 l —跨度。
- 2.2.13 m —弯矩系数。
- 2.2.14 M —弯矩设计值。
- 2.2.15 M_x —绕 x 轴的弯矩设计值。
- 2.2.16 M_y —绕 y 轴的弯矩设计值。
- 2.2.17 N —轴(压)力设计值。
- 2.2.18 p_{Ek} —集中水平地震作用标准值。
- 2.2.19 q_{Ek} —分布水平地震作用标准值。
- 2.2.20 R —截面承载力设计值。
- 2.2.21 S —截面内力设计值。
- 2.2.22 t —材料厚度。
- 2.2.23 ΔT —一年温度变化值。
- 2.2.24 u —荷载或作用标准值产生的位移或挠度。
- 2.2.25 $[u]$ —位移或挠度允许值。
- 2.2.26 V —剪力设计值。
- 2.2.27 W —净截面弹性抵抗矩。
- 2.2.28 W_x —绕 x 轴的净截面弹性抵抗矩。
- 2.2.29 W_y —绕 y 轴的净截面弹性抵抗矩。
- 2.2.30 ω_k —风荷载标准值。
- 2.2.31 ω —风荷载设计值。
- 2.2.32 ω_0 —基本风压。
- 2.2.33 Z —外层锚筋中心线之间距离。
- 2.2.34 α —材料线膨胀系数。

- 2.2.35 β_{\max} —地震影响系数最大值。
- 2.2.36 β —应力调整系数。
- 2.2.37 β_E —动力放大系数。
- 2.2.38 β_{gz} —阵风系数。
- 2.2.39 ν —材料泊松比。
- 2.2.40 η —应力折减系数。
- 2.2.41 λ —长细比。
- 2.2.42 μ_s —风荷载体型系数。
- 2.2.43 μ_z —风压高度变化系数。
- 2.2.44 σ —截面最大应力设计值。
- 2.2.45 σ_{Gk} 、 S_{Gk} —重力荷载产生的应力、内力标准值。
- 2.2.46 σ_{wk} 、 S_{wk} —风荷载产生的应力、内力标准值。
- 2.2.47 σ_{Ek} 、 S_{Ek} —地震作用产生的应力、内力标准值。
- 2.2.48 σ_{Tk} 、 S_{Tk} —温度作用产生的应力、内力标准值。
- 2.2.49 ν —截面塑性发展系数。
- 2.2.50 φ_1 —稳定系数。

3 材 料

3.1 一般规定

- 3.1.1** 金属与石材幕墙所选用的材料应符合国家现行产品标准的规定，同时应有出厂合格证。
- 3.1.2** 金属与石材幕墙所选用材料的物理力学及耐候性能应符合设计要求。
- 3.1.3** 硅酮结构密封胶、硅酮耐候密封胶必须有与所接触材料的相容性试验报告。橡胶条应有成分化验报告和保质年限证书。
- 3.1.4** 当石材含放射物质时，应符合现行行业标准《天然石材产品放射性防护分类控制标准》(JC 518)的规定。
- 3.1.5** 金属与石材幕墙所使用的低发泡间隔双面胶带，应符合现行行业标准《玻璃幕墙工程技术规范》(JGJ 102)的有关规定。

3.2 石 材

- 3.2.1** 幕墙石材宜选用火成岩，石材吸水率应小于 0.8%。
- 3.2.2** 花岗石板材的弯曲强度应经法定检测机构检测确定，其弯曲强度不应小于 8.0MPa。
- 3.2.3** 石板的表面处理方法应根据环境和用途决定。
- 3.2.4** 为满足等强度计算的要求，火烧石板的厚度应比抛光石板厚 3mm。
- 3.2.5** 幕墙石材的技术要求和性能试验方法应符合国家现行标准的规定：
- 1 石材的技术要求应符合下列现行行业标准的规定：
 - 1) 《天然花岗石荒料》(JC 204)；
 - 2) 《天然花岗石建筑板材》(JC 205)。
 - 2 石材的主要性能试验方法应符合下列现行国家标准的规定：
 - 1) 《天然饰面石材试验方法 干燥、水饱和、冻融循环后压缩强度试验方法》(GB 9966.1)；
 - 2) 《天然饰面石材试验方法 弯曲强度试验方法》(GB 9966.2)；
 - 3) 《天然饰面石材试验方法 体积密度、真密度、真气孔率、吸水率试验方法》(GB 9966.3)；
 - 4) 《天然饰面石材试验方法 耐磨性试验方法》(GB 9966.5)；
 - 5) 《天然饰面石材试验方法 耐酸性试验方法》(GB 9966.6)。

3.2.6 石材表面应采用机械进行加工，加工后的表面应用高压水冲洗或用水和刷子清理，严禁用溶剂型的化学清洁剂清洗石材。

3.3 金属材料

3.3.1 幕墙采用的不锈钢宜采用奥氏体不锈钢材，其技术要求和性能试验方法应符合国家现行标准的规定：

1 不锈钢材的技术要求应符合下列现行国家标准的规定：

- 1) 《不锈钢冷轧钢板》(GB/T 3280)；
- 2) 《不锈钢棒》(GB/T 1220)；
- 3) 《不锈钢冷加工钢棒》(GB/T 4226)；
- 4) 《不锈钢和耐热钢冷轧带钢》(GB 4239)；
- 5) 《不锈钢热轧钢板》(GB/T 4237)；
- 6) 《冷顶锻用不锈钢丝》(GB/T 4232)；
- 7) 《形状和位置公差 未注公差值》(GB/T 1184)。

2 不锈钢材主要性能试验方法应符合下列现行国家标准的规定：

- 1) 《金属弯曲试验方法》(GB/T 232)；
- 2) 《金属拉伸试验方法》(GB/T 228)。

3.3.2 幕墙采用的非标准五金件应符合设计要求，并应有出厂合格证。同时应符合现行国家标准《紧固件机械性能 不锈钢螺栓、螺钉和螺柱》(GB/T 3098.6)和《紧固件机械性能 不锈钢螺母》(GB/T 3098.15)的规定。

3.3.3 幕墙采用的钢材的技术要求和性能试验方法应符合现行国家标准的规定：

1 钢材的技术要求应符合下列现行国家标准的规定：

- 1) 《碳素结构钢》(GB/T 700)；
- 2) 《优质碳素结构钢》(GB/T 699)；
- 3) 《合金结构钢》(GB/T 3077)；
- 4) 《低合金高强度结构钢》(GB/T 1591)；
- 5) 《碳素结构和低合金结构钢热轧薄钢板及钢带》(GB/T 912)；
- 6) 《碳素结构和低合金结构钢热轧厚钢板及钢带》(GB/T 3274)；
- 7) 《结构用冷弯空心型钢尺寸、外型、重量及允许偏差》(GB/T 6728)；
- 8) 《冷拔无缝异型钢管》(GB/T 3094)；
- 9) 《高耐候结构钢》(GB/T 4171)；
- 10) 《焊接结构用耐候钢》(GB/T 4172)。

2 钢材主要性能试验方法应符合本规范第 3.3.1 条第 2 款的规定。

3.3.4 钢结构幕墙高度超过 40m 时，钢构件宜采用高耐候结构钢，并应在其表面涂刷防腐涂料。

3.3.5 钢构件采用冷弯薄壁型钢时，除应符合现行国家标准《冷弯薄壁型钢结构技术规范》(GBJ 18)的有关规定外，其壁厚不得小于 3.5mm，强度应按实际工程验算，表面处理应符合本规范第 6.2.4 条的规定。

3.3.6 幕墙采用的铝合金型材应符合现行国家标准《铝合金建筑型材》(GB/T 5237.1)中有关高精级的规定；铝合金的表面处理层厚度和材质应符合现行国家标准《铝合金建筑型材》(GB/T 5237.2~5237.5)的有关规定。

3.3.7 幕墙采用的铝合金板材的表面处理层厚度及材质应符合现行行业标准《建筑幕墙》(JG 3035)的有关规定。

3.3.8 铝合金幕墙应根据幕墙面积、使用年限及性能要求，分别选用铝合金单板(简称单层铝板)、铝塑复合板、铝合金蜂窝板(简称蜂窝铝板)；铝合金板材应达到国家相关标准及设计的要求，并应有出厂合格证。

3.3.9 根据防腐、装饰及建筑物的耐久年限的要求，对铝合金板材(单层铝板、铝塑复合板、蜂窝铝板)表面进行氟碳树脂处理时，应符合下列规定：

1 氟碳树脂含量不应低于 75%；海边及严重酸雨地区，可采用三道或四道氟碳树脂涂层，其厚度应大于 40 μ m；其他地区，可采用两道氟碳树脂涂层，其厚度应大于 25 μ m；

2 氟碳树脂涂层应无起泡、裂纹、剥落等现象。

3.3.10 单层铝板应符合下列现行国家标准的规定，幕墙用单层铝板厚度不应小于 2.5mm：

- 1) 《铝及铝合金轧制板材》(GB/T 3880)；
- 2) 《变形铝及铝合金牌号表示方法》(GB/T 16474)；
- 3) 《变形铝及铝合金状态代号》(GB/T 16475)。

3.3.11 铝塑复合板应符合下列规定：

1 铝塑复合板的上下两层铝合金板的厚度均应为 0.5mm，其性能应符合现行国家标准《铝塑复合板》(GB/T 17748)规定的外墙板的技术要求；铝合金板与夹心层的剥离强度标准值应大于 7N/mm；

2 幕墙选用普通型聚乙烯铝塑复合板时，必须符合现行国家标准《建筑设计防火规范》(GBJ 16)和《高层民用建筑设计防火规范》(GB 50045)的规定。

3.3.12 蜂窝铝板应符合下列规定：

- 1 应根据幕墙的使用功能和耐久年限的要求，分别选用厚度为 10mm、12mm、

15mm、20mm 和 25mm 的蜂窝铝板；

2 厚度为 10mm 的蜂窝铝板应由 1mm 厚的正面铝合金板、0.5~0.8mm 厚的背面铝合金板及铝蜂窝黏结而成；厚度在 10mm 以上的蜂窝铝板，其正背面铝合金板厚度均应为 1mm。

3.4 建筑密封材料

3.4.1 幕墙采用的橡胶制品宜采用三元乙丙橡胶、氯丁橡胶；密封胶条应为挤出成型，橡胶块应为压模成型。

3.4.2 密封胶条的技术要求和性能试验方法应符合国家现行标准的规定：

1 密封胶条的技术要求应符合下列现行国家标准的规定：

- 1) 《橡胶与乳胶命名》(GB 5576)；
- 2) 《建筑橡胶密封垫预成型实心硫化的结构密封垫用材料规范》(GB 10711)；
- 3) 《工业用橡胶板》(GB/T 5574)；
- 4) 《中空玻璃用弹性密封剂》(JC 486)；
- 5) 《建筑窗用弹性密封剂》(JC 485)。

2 密封胶条主要性能试验方法应符合下列现行国家标准的规定：

- 1) 《硫化橡胶或热塑橡胶撕裂强度的测定》(GB/T 529)；
- 2) 《硫化橡胶邵尔 A 硬度试验方法》(GB/T 531)；
- 3) 《硫化橡胶密度的测定》(GB/T 533)。

3.4.3 幕墙应采用中性硅酮耐候密封胶，其性能应符合表 3.4.3 的规定。

表 3.4.3 幕墙硅酮耐候密封胶的性能

项 目	性 能	
	金属幕墙用	石材幕墙用
表干时间	L~1.5h	
流淌性	无流淌	≤1.0mm
初期固化时间(≥25℃)	3d	4d
完全固化时间(相对湿度≥50%， 温度 25±2℃)	7~14d	
邵氏硬度	20~30	15~25
极限拉伸强度	0.11~0.14MPa	≥1.79MPa
断裂延伸率	—	≥300%
撕裂强度	3.8N/mm	—
施工温度	5~48℃	
污染性	无污染	
固化后的变位承受能力	25%≤δ≤50%	δ≥50%
有效期	9~12 个月	

3.5 硅酮结构密封胶

3.5.1 幕墙应采用中性硅酮结构密封胶；硅酮结构密封胶分单组分和双组分，其性能应符合现行国家标准《建筑用硅酮结构密封胶》(GB16776)的规定。

3.5.2 同一幕墙工程应采用同一品牌的单组分或双组分的硅酮结构密封胶，并应有保质年限的质量证书。用于石材幕墙的硅酮结构密封胶还应有证明无污染的试验报告。

3.5.3 同一幕墙工程应采用同一品牌的硅酮结构密封胶和硅酮耐候密封胶配套使用。

3.5.4 硅酮结构密封胶和硅酮耐候密封胶应在有效期内使用。

4 性能与构造

4.1 一般规定

4.1.1 金属与石材幕墙的设计应根据建筑物的使用功能、建筑设计立面要求和技术经济能力，选择金属或石材幕墙的立面构成、结构型式和材料品质。

4.1.2 金属与石材幕墙的色调、构图和线型等立面构成，应与建筑物立面其他部位协调。

4.1.3 石材幕墙中的单块石材板面面积不宜大于 1.5m^2 。

4.1.4 金属与石材幕墙设计应保障幕墙维护和清洗的方便与安全。

4.2 幕墙性能

4.2.1 幕墙的性能应包括下列项目：

- 1 风压变形性能；
- 2 雨水渗漏性能；
- 3 空气渗透性能；
- 4 平面内变形性能；
- 5 保温性能；
- 6 隔声性能；
- 7 耐撞击性能。

4.2.2 幕墙的性能等级应根据建筑物所在地的地理位置、气候条件、建筑物的高度、体型及周围环境进行确定。

4.2.3 幕墙构架的立柱与横梁在风荷载标准值作用下，钢型材的相对挠度不应大于 $1/300$ (l 为立柱或横梁两支点间的跨度)，绝对挠度不应大于 15mm ；铝合金型材的相对挠度不应大于 $1/180$ ，绝对挠度不应大于 20mm 。

4.2.4 幕墙在风荷载标准值除以阵风系数后的风荷载值作用下，不应发生雨水渗漏。其雨水渗漏性能应符合设计要求。

4.2.5 有热工性能要求时，幕墙的空气渗透性能应符合设计要求。

4.2.6 幕墙的平面内变形性能应符合下列规定：

- 1 平面内变形性能可用建筑物的层间相对位移值表示；在设计允许的相对位移范围内，幕墙不应损坏；
- 2 平面内变形性能应按主体结构弹性层间位移值的 3 倍进行设计。

4.3 幕墙构造

4.3.1 幕墙的防雨水渗漏设计应符合下列规定：

1 幕墙构架的立柱与横梁的截面形式宜按等压原理设计。

2 单元幕墙或明框幕墙应有泄水孔。有霜冻的地区，应采用室内排水装置；无霜冻地区，排水装置可设在室外，但应有防风装置。石材幕墙的外表面不宜有排水管。

3 采用无硅酮耐候密封胶设计时，必须有可靠的防风雨措施。

4.3.2 幕墙中不同的金属材料接触处，除不锈钢外均应设置耐热的环氧树脂玻璃纤维布或尼龙 12 垫片。

4.3.3 幕墙的钢框架结构应设温度变形缝。

4.3.4 幕墙的保温材料可与金属板、石板结合在一起，但应与主体结构外表面有 50mm 以上的空气层。

4.3.5 上下用钢销支撑的石材幕墙，应在石板的两个侧面或在石板背面的中心区另采取安全措施，并应考虑维修方便。

4.3.6 上下通槽式或上下短槽式的石材幕墙，均宜有安全措施，并应考虑维修方便。

4.3.7 小单元幕墙的每一块金属板构件、石板构件都应是独立的，且应安装和拆卸方便，同时不应影响上下、左右的构件。

4.3.8 单元幕墙的连接处、吊挂处，其铝合金型材的厚度均应通过计算确定并不得小于 5mm。

4.3.9 主体结构的抗震缝、伸缩缝、沉降缝等部位的幕墙设计应保证外墙面的功能性和完整性。

4.4 幕墙防火与防雷设计

4.4.1 金属与石材幕墙的防火除应符合现行国家标准《建筑设计防火规范》(GBJ 16)和《高层民用建筑设计防火规范》(GB 50045)的有关规定外，还应符合下列规定：

1 防火层应采取隔离措施，并应根据防火材料的耐火极限，决定防火层的厚度和宽度，且应在楼板处形成防火带；

2 幕墙的防火层必须采用经防腐处理且厚度不小于 1.5mm 的耐热钢板，不得采用铝板；

3 防火层的密封材料应采用防火密封胶；防火密封胶应有法定检测机构的防火检验报告。

4.4.2 金属与石材幕墙的防雷设计除应符合现行国家标准《建筑物防雷设计规范》

(GB 50057)的有关规定外，还应符合下列规定：

- 1 在幕墙结构中应自上而下地安装防雷装置，并应与主体结构的防雷装置可靠连接；
- 2 导线应在材料表面的保护膜除掉部位进行连接；
- 3 幕墙的防雷装置设计及安装应经建筑设计单位认可。

5 结构设计

5.1 一般规定

5.1.1 金属与石材幕墙应按围护结构进行设计。幕墙的主要构件应悬挂在主体结构上，幕墙在进行结构设计计算时，不应考虑分担主体结构所承受的荷载和作用，只应考虑承受直接施加于其上的荷载与作用。

5.1.2 幕墙及其连接件应具有足够的承载力、刚度和相对于主体结构的位移能力。幕墙构架立柱的连接金属角码与其他连接件应采用螺栓连接，螺栓垫板应有防滑措施。

5.1.3 抗震设计要求的幕墙，在设防烈度地震作用下经修理后幕墙应仍可使用；在罕遇地震作用下，幕墙骨架不得脱落。

5.1.4 幕墙构件的设计，在重力荷载、设计风荷载、设防烈度地震作用、温度作用和主体结构变形影响下，应具有安全性。

5.1.5 幕墙构件应采用弹性方法计算内力与位移，并应符合下列规定：

1 应力或承载力

$$\sigma \leq f$$

或

$$S \leq R \quad (5.1.5-1)$$

2 位移或挠度

$$u \leq [u] \quad (5.1.5-2)$$

式中 σ —荷载或作用产生的截面最大应力设计值；

f —材料强度设计值；

S —荷载或作用产生的截面内力设计值；

R —构件截面承载力设计值；

u —由荷载或作用标准值产生的位移或挠度；

$[u]$ —位移或挠度允许值。

5.1.6 荷载或作用的分项系数应按下列规定采用：

1 进行幕墙构件、连接件和预埋件承载力计算时：

重力荷载分项系数 γ_G :1.2

风荷载分项系数 γ_w :1.4

地震作用分项系数 γ_E :1.3

温度作用分项系数 γ_T :1.2

2 进行位移和挠度计算时:

重力荷载分项系数 γ_G :1.0

风荷载分项系数 γ_w :1.0

地震作用分项系数 γ_E :1.0

温度作用分项系数 γ_T :1.0

5.1.7 当两个及以上的可变荷载或作用(风荷载、地震作用和温度作用)效应参加组合时,第一个可变荷载或作用效应的组合系数应按 1.0 采用;第二个可变荷载或作用效应的组合系数可按 0.6 采用;第三个可变荷载或作用效应的组合系数可按 0.2 采用。

5.1.8 结构设计时,应根据构件受力特点、荷载或作用的情况和产生的应力(内力)作用的方向,选用最不利的组合。荷载和作用效应组合设计值,应按下式采用:

$$\gamma_G S_G + \gamma_w \varphi_w S_w + \gamma_E \varphi_E S_E + \gamma_T \varphi_T S_T \quad (5.1.8)$$

式中 S_G —重力荷载作为永久荷载产生的效应;

S_w 、 S_E 、 S_T —分别为风荷载、地震作用和温度作用作为可变荷载和作用产生的效应。按不同的组合情况,三者可分别作为第一、第二和第三个可变荷载和作用产生的效应;

γ_G 、 γ_w 、 γ_E 、 γ_T —各效应的分项系数,应按本规范第 5.1.6 条的规定采用;

φ_w 、 φ_E 、 φ_T —分别为风荷载、地震作用和温度作用效应的组合系数。应按本规范第 5.1.7 条的规定取值。

5.1.9 进行位移、变形和挠度计算时,均采用荷载或作用的标准值并按下列方式进行组合:

$$u = u_{Gk} \quad (5.1.9-1)$$

$$u = u_{Gk} + u_{wk} \quad \text{或} \quad u = u_{wk} \quad (5.1.9-2)$$

$$u = u_{Gk} + u_{wk} + 0.6u_{Ek} \quad \text{或} \quad u = u_{wk} + 0.6u_{Ek} \quad (5.1.9-3)$$

式中 u —组合后的构件位移或变形;

u_{Gk} 、 u_{wk} 、 u_{Ek} —分别为重力荷载、风荷载和地震作用标准值产生的位移或变形。

5.1.10 当构件在两个方向均产生挠度时,应分别计算各方向的挠度 u_x 、 u_y , u_x 和 u_y 均不应超过挠度允许值 $[u]$:

$$u_x \leq [u] \quad (5.1.10-1)$$

$$u_y \leq [u] \quad (5.1.10-2)$$

5.1.11 组合幕墙采用硅酮结构密封胶时,其黏结宽度和厚度计算应按现行行业标准《玻璃幕墙工程技术规范》(JGJ 102)的有关规定进行。

5.2 荷载和作用

5.2.1 幕墙材料的自重标准值应按下列数值采用:

矿棉、玻璃棉、岩棉	0.5~1.0kN/m ³
钢材	78.5kN/m ³
花岗石	28.0kN/m ³
铝合金	28.0kN/m ³

5.2.2 幕墙用板材单位面积重力标准值应按表 5.2.2 采用。

表 5.2.2 板材单位面积重力标准值 (N/m²)

板 材	厚 度 (mm)	q _k (N/m ²)	板 材	厚 度 (mm)	q _k (N/m ²)
单层铝板	2.5	67.5	不锈钢板	1.5	117.8
	3.0	81.0		2.0	157.0
	4.0	112.0		2.5	196.3
铝塑复合板	4.0	55.0		3.0	235.5
	6.0	73.6			
蜂窝铝板 (铝箔芯)	10.0	53.0		花岗石板	20.0
	15.0	70.0	25.0		625~700
	20.0	74.0	30.0		750~840

5.2.3 作用于幕墙上的风荷载标准值应按下式计算, 且不应小于 1.0kN/m²:

$$\omega_k = \beta_{gz} \mu_z \mu_s \omega_0 \quad (5.2.3)$$

式中 ω_k —作用于幕墙上的风荷载标准值(kN/m²);

β_{gz} —阵风系数, 可取 2.25;

μ_s —风荷载体型系数。竖直幕墙外表面可按±1.5 采用, 斜幕墙风荷载体型系数可根据实际情况, 按现行国家标准《建筑结构荷载规范》(GBJ 9)的规定采用。当建筑物进行了风洞试验时, 幕墙的风荷载体型系数可根据风洞试验结果确定;

μ_z —风压高度变化系数, 应按现行国家标准《建筑结构荷载规范》(GBJ 9)的规定采用;

ω_0 —基本风压(kN/m²), 应根据按现行国家标准《建筑结构荷载规范》(GBJ 9)的规定采用。

5.2.4 幕墙进行温度作用效应计算时, 所采用的幕墙年温度变化值 ΔT 可取 80℃。

5.2.5 垂直于幕墙平面的分布水平地震作用标准值应按下式计算:

$$q_{EK} = \frac{\beta_e \alpha_{\max} G}{A} \quad (5.2.5)$$

式中 q_{EK} —垂直于幕墙平面的分布水平地震作用标准值(kN/m²);

G —幕墙构件(包括板材和框架)的重量(kN);

A —幕墙构件的面积(m²);

α_{\max} —水平地震影响系数最大值, 6 度抗震设计时可取 0.04; 7 度抗震设计时

可取 0.08；8 度抗震设计时可取 0.16；

β_E —动力放大系数，可取 5.0。

5.2.6 平行于幕墙平面的集中水平地震作用标准值应按下列式计算：

$$P_{Ek} = \beta_E \alpha_{max} G \quad (5.2.6)$$

式中 P_{Ek} —平行于幕墙平面的集中水平地震作用标准值(kN)；

G —幕墙构件(包括板材和框架)的重量(kN)；

α_{max} —地震影响系数最大值，可按本规范第 5.2.5 条的规定采用；

β_E —动力放大系数，可取 5.0。

5.2.7 幕墙的主要受力构件(横梁和立柱)及连接件、锚固件所承受的地震作用，应包括由幕墙面板传来的地震作用和由于横梁、立柱自重产生的地震作用。

计算横梁和立柱自重所产生的地震作用时，地震影响系数最大值 α_{max} 可按本规范第 5.2.5 条的规定采用。

5.3 幕墙材料力学性能

5.3.1 铝合金型材的强度设计值应按表 5.3.1 采用。

表 5.3.1 铝合金型材的强度设计值(MPa)

合金状态	合金	壁厚 (mm)	强度设计值	
			抗拉、抗压强度 f_a^t	抗剪强度 f_a^v
6063	T5	所有	85.5	49.6
	T6	所有	140.0	81.2
6063A	T5	≤10	124.4	72.2
		>10	116.6	67.6
	T6	≤10	147.7	85.7
		>10	140.0	81.2
6061	T4	所有	85.5	49.6
	T6	所有	190.5	110.5

5.3.2 单层铝合金板的强度设计值应按表 5.3.2 采用。

表 5.3.2 单层铝合金板强度设计值(MPa)

牌号	试样状态	厚度(mm)	抗拉强度 f_{al}^t	抗剪强度 f_{al}^v
2A11	T42	0.5~2.9	129.5	75.1
		>2.9~10.0	136.5	79.2
2A12	T42	0.5~2.9	171.5	99.5
		>2.9~10.0	185.5	107.6
7A04	T62	0.5~2.9	273.0	158.4
		>2.9~10.0	287.0	166.5
7A09	T62	0.5~2.9	273.0	158.4
		>2.9~10.0	287.0	166.5

5.3.3 铝塑复合板的强度设计值应按表 5.3.3 采用。

表 5.3.3 铝塑复合板强度设计值(MPa)

板厚 t(mm)	抗拉强度 f_{a2}^t	抗剪强度 f_{a2}^v
4	70	20

5.3.4 蜂窝铝板的强度设计值应按表 5.3.4 采用。

表 5.3.4 蜂窝铝板强度设计值(MPa)

板厚 t(mm)	抗拉强度 f_{a3}^t	抗剪强度 f_{a3}^v
20	10.5	1.4

5.3.5 不锈钢板的强度设计值应按表 5.3.5 采用。

表 5.3.5 不锈钢板的强度设计值(MPa)

序号	屈服强度标准值 $\sigma_{0.2}$	抗弯、抗拉强度 f_{s1}^t	抗剪强度 f_{s1}^v
1	170	154	120
2	200	180	140
3	220	200	155
4	250	226	176

5.3.6 钢材的强度设计值应按表 5.3.6 采用。

表 5.3.6 钢材的强度设计值(MPa)

钢 材	抗拉、抗压、 抗弯强度 f_s^t	抗剪强度 f_s^v	端面承压强度 f_s^c
Q235 钢, 棒材直径小于 40mm $t \leq 20\text{mm}$ 板, 型材厚度小于 15mm	215	125	320
Q345 钢, 直径或厚度小于 16mm	315	185	445

5.3.7 花岗石板的抗弯强度设计值, 应依据其弯曲强度试验的弯曲强度平均值 f_{gm} 决定, 抗弯强度设计值、抗剪强度设计值应按下列公式计算:

$$f_{g1} = f_{gm} / 2.15 \quad (5.3.7-1)$$

$$f_{g2} = f_{gm} / 4.30 \quad (5.3.7-2)$$

式中 f_{g1} —花岗石板抗弯强度设计值(MPa);

f_{g2} —花岗石板抗剪强度设计值(MPa);

f_{gm} —花岗石板弯曲强度平均值(MPa)。

弯曲强度试验中任一试件的弯曲强度试验值低于 8MPa 时,该批花岗石板不得用于幕墙。

5.3.8 钢结构连接强度设计值应按本规范附录 A 的规定采用。

5.3.9 幕墙材料的弹性模量可按表 5.3.9 采用。

表 5.3.9 材料的弹性模量(MPa)

材 料		E
铝合金型材		0.7×10^5
钢, 不锈钢		2.1×10^5
单层铝板		0.7×10^5
铝塑复合板	4mm	0.2×10^5
	6mm	0.3×10^5
蜂窝铝板	10mm	0.35×10^5
	15mm	0.27×10^5
	20mm	0.21×10^5
花岗石板		0.8×10^5

5.3.10 幕墙材料的泊松比应按表 5.3.10 采用。

表 5.3.10 材料的泊松比

材 料	V
钢、不锈钢	0.30
铝合金	0.33
铝塑复合板	0.25
蜂窝铝板	0.25
花岗岩	0.125

5.3.11 幕墙材料的线膨胀系数应按表 5.3.11 采用。

表 5.3.11 材料的线膨胀系数(1/°C)

材 料	α
混凝土	1.0×10^{-5}
钢 材	1.2×10^{-5}
铝合金	2.35×10^{-5}
单层铝板	2.35×10^{-5}
铝塑复合板	$\leq 4.0 \times 10^{-5}$
不锈钢板	1.8×10^{-5}
蜂窝铝板	2.4×10^{-5}
花岗石板	0.8×10^{-5}

5.4 金属板设计

5.4.1 单层铝板、蜂窝铝板、铝塑复合板和不锈钢板在制作构件时，应四周折边。铝塑复合板和蜂窝铝板折边时应采用机械刻槽，并应严格控制槽的深度，槽底不得触及面板。

5.4.2 金属板应按需要设置边肋和中肋等加劲肋，铝塑复合板折边处应设边肋。加劲肋可采用金属方管、槽形或角形型材。加劲肋应与金属板可靠连结，并应有防腐措施。

5.4.3 金属板的计算应符合下列规定：

1 金属板在风荷载或地震作用下的最大弯曲应力标准值应分别按下式计算。当板的挠度大于板厚时，应按本条第 4 款的规定考虑大挠度的影响。

$$\sigma_{wk} = \frac{6m\omega_k l^2}{t^2} \quad (5.4.31)$$

$$\sigma_{Ek} = \frac{\sigma m q_{Ek} l^2}{t^2} \quad (5.4.32)$$

式中 σ_{wk} 、 σ_{Ek} —分别为风荷载或垂直于板面方向的地震作用产生的板中最大弯曲应力标准值(MPa)；

ω_k —风荷载标准值(MPa)；

q_{Ek} —垂直于板面方向的地震作用标准值(MPa)；

l —金属板区格的边长(mm)；

m —板的弯矩系数，应按其边界条件由本规范附录 B 表 B.0.1 确定。

各区格板边界条件，应按本规范第 5.4.4 条的规定采用；

t —金属板的厚度(mm)。

2 金属板中由各种荷载或作用产生的最大应力标准值，应按本规范第 5.1.8 条的规定进行组合，所得的最大应力设计值不应超过金属板强度设计值。单层铝板的强度设计值按本规范第 5.3.2 条的规定采用；不锈钢板的强度设计值按本规范第 5.3.5 条的规定采用。

3 铝塑复合板和蜂窝铝板计算时，厚度应取板的总厚度，其强度按表 5.3.3 和表 5.3.4 采用，其弹性模量按表 5.3.9 采用。

4 考虑金属板在外荷载和作用下大挠度变形的影响时，可将式 5.4.3-1 和式 5.4.3-2 计算的应力值乘以折减系数，折减系数可按表 5.4.3 采用。

表 5.4.3 折减系数

θ	5	10	20	40	60	80	100	120
η	1.00	0.95	0.90	0.81	0.74	0.69	0.64	0.61
θ	150	200	250	300	350	400		
η	0.54	0.50	0.46	0.43	0.41	0.40		

表中 θ 可按式 5.4.3-3 计算:

$$\theta = \frac{\omega_k a^4}{Et^4} \quad \text{或} \quad \theta = \frac{(\omega_k + 0.6q_{EK})a^4}{Et^4} \quad (5.4.3-3)$$

式中 ω_k —风荷载标准值(MPa);

q_{EK} —垂直于板面方向地震作用标准值(MPa);

a —金属板区格短边边长(mm);

t —金属板厚度(mm);

E —金属板的弹性模量(MPa)。

5 当进行板的挠度计算时,也应考虑大挠度的影响,按小挠度公式计算的挠度值也应乘以折减系数。

5.4.4 由肋所形成的板区格,其四边支承型式应符合下列规定:

- 1 沿板材四周边缘:简支边;
- 2 中肋支承线:固定边。

5.4.5 金属板材应沿周边用螺栓固定于横梁或立柱上,螺栓直径不应小于 4mm,螺栓的数量应根据板材所承受的风荷载和地震作用经计算后确定。

5.4.6 金属板材的边肋截面尺寸应按构造要求设计。单跨中肋应按简支梁设计,中肋应有足够的刚度,其挠度不应大于中肋跨度的 1/300。

5.4.7 金属板面作用的荷载应按三角形或梯形分布传递到肋上,进行肋的计算时应按等弯矩原则化为等效均布荷载。

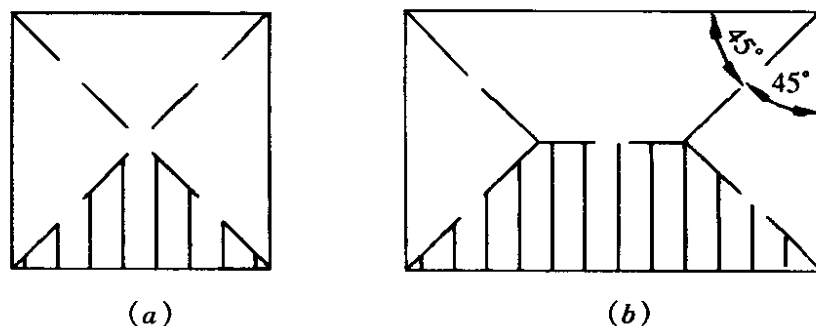


图 5.4.7 板面荷载向肋的传递

(a) 方板; (b) 矩形板

5.5 石板设计

5.5.1 用于石材幕墙的石板，厚度不应小于 25mm。

5.5.2 钢销式石材幕墙可在非抗震设计或 6 度、7 度抗震设计幕墙中应用，幕墙高度不宜大于 20m，石板面积不宜大于 1.0m^2 。钢销和连接板应采用不锈钢。连接板截面尺寸不宜小于 $40\text{mm}\times 4\text{mm}$ 。钢销与孔的要求应符合本规范第 6.3.2 条的规定。

5.5.3 每边两个钢销支承的石板，应按计算边长为 a_0 、 b_0 的四点支承板计算其应力。计算边长 a_0 、 b_0 ：

1 当为两侧连接时(图 5.5.3a)，支承边的计算边长可取为钢销的距离，非支承边的计算长度取为边长。

2 当四侧连接时(图 5.5.3b)，计算长度可取为边长减去钢销至板边的距离。

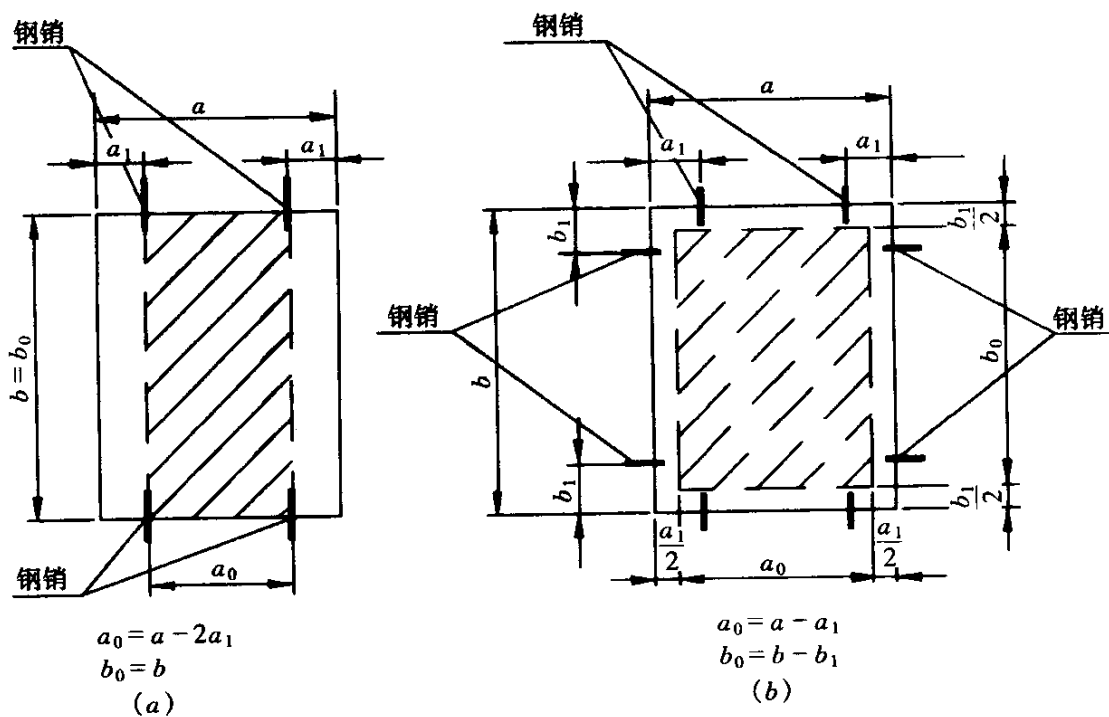


图 5.5.3 钢销连接石板的计算边长 a_0 、 b_0

(a) 两侧连接; (b) 四侧连接

5.5.4 石板的抗弯设计应符合下列规定:

- 1 边长为 a_0 、 b_0 的四点支承板的最大弯曲应力标准值应分别按下列公式计算:

$$\sigma_{wk} = \frac{6m\omega_k b_0^2}{t^2} \quad (554-1)$$

$$\sigma_{Ek} = \frac{6mq_{Ek} b_0^2}{t_2} \quad (5.5.42)$$

式中 σ_{wk} 、 σ_{Ek} —分别为风荷载或垂直于板面方向地震作用在板中产生的最大弯曲应力标准值(MPa);

ω_k 、 q_{Ek} —分别为风荷载或垂直于板面方向地震作用标准值(MPa);

b_0 —四点支承板的计算长边边长(mm);

t —板厚度(mm);

m —四点支承板在均布荷载作用下的最大弯矩系数,可按本规范附录 B 表 B.0.2 采用。

2 石板中由各种荷载和作用产生的最大弯曲应力标准值应按本规范第 5.1.8 条的规定进行组合,所得的最大弯曲应力设计值不应超过石板的抗弯强度设计值。

5.5.5 钢销的设计应符合下列规定:

- 1 在风荷载或垂直于板面方向地震作用下,钢销承受的剪应力标准值按下式计

算:

$$\text{两侧连接} \quad \tau_{pk} = \frac{q_k ab}{2nA_p} \beta \quad (5.5.5-1)$$

$$\text{四侧接连} \quad \tau_{pk} = \frac{q_k (2b-a)a}{4nA_p} \beta \quad (5.5.5-2)$$

式中 τ_{pk} —钢销剪应力标准值(MPa);

q_k —风荷载或垂直于板面方向地震作用标准值(MPa), 即 q_k 分别代表 ω_k 或 q_{Ek} ;

b 、 a —石板的长边或短边边长(mm);

A_p —钢销截面面积(mm²);

n —一个连接边上的钢销数量; 四侧连接时一个长边上的钢销数量;

β —应力调整系数, 可按表 5.5.5 采用。

表 5.5.5 应力调整系数

每块板材钢销个数	4	8	12
β	1.25	1.30	1.32

2 由各种荷载和作用产生的剪应力标准值应按本规范第 5.1.8 条的规定进行组合。

3 钢销所承受的剪应力设计值应符合下列条件:

$$\tau_p \leq f_s \quad (5.5.5-3)$$

式中 τ_p —钢销剪应力设计值(MPa);

f_s —钢销抗剪强度设计值(MPa), 按本规范表 5.3.5 采用。

5.5.6 由钢销在石板中产生的剪应力应按下列规定进行校核:

1 在风荷载或垂直于板面方向地震作用下, 石板剪应力标准值可按下式计算:

$$\text{两侧连接} \quad \tau_k = \frac{q_k ab\beta}{2n(t-d)h} \quad (5.5.6-1)$$

$$\text{四侧接连} \quad \tau_k = \frac{q_k (2b-a)a\beta}{4n(t-d)h} \quad (5.5.6-2)$$

式中 τ_k —由于钢销在石板中产生的剪应力标准值(MPa);

q_k —风荷载或垂直于板面方向地震作用标准值(MPa), 即 q_k 分别代表 ω_k 或 q_{Ek} ;

t —石板厚度(mm);

d—钢销孔直径(mm);

h—钢销入孔长度(mm)。

2 由各种荷载和作用产生的剪应力标准值,应按本规范第 5.1.8 条的规定进行组合。

3 剪应力设计值应符合下列规定:

$$\tau \leq f \quad (5.5.6-3)$$

式中 τ —由于钢销在石板中产生的剪应力设计值(MPa);

f—花岗石板抗剪强度设计值(MPa),按本规范 5.3.7 条采用。

5.5.7 短槽支承的石板,其抗剪设计应符合下列规定:

1 短槽支承石板的不锈钢挂钩的厚度不应小于 3.0mm,铝合金挂钩的厚度不应小于 4.0mm,其承受的剪应力可按式 5.5.5-1、式 5.5.5-2 计算,并应符合式 5.5.5-3 的条件。

2 在风荷载或垂直于板面方向地震作用下,挂钩在槽口边产生的剪应力标准值 τ_k 按下式计算:

$$\text{对边开槽} \quad \tau_k = \frac{q_k ab\beta}{n(t-c)s} \quad (5.5.7-1)$$

$$\text{四边开槽} \quad \tau_k = \frac{q_k (2b-c)a\beta}{2n(t-c)s} \quad (5.5.7-2)$$

式中 q_k —风荷载或垂直于板面方向地震作用标准值(MPa),即 q_k 分别代表 ω_k 或 q_{Ek} ;

c—槽口宽度(mm);

s—单个槽底总长度(mm)。矩形槽的槽底总长度 s 取为槽长加上槽深的 2 倍,弧形槽 s 取为圆弧总长度。

3 由各种荷载和作用产生的剪应力标准值,应按本规范第 5.1.8 条的规定进行组合。

4 槽口处石板的剪应力设计值 τ 应符合下式规定:

$$\tau \leq f \quad (5.5.7-3)$$

式中 τ —由于不锈钢挂钩在石板中产生的剪应力设计值(MPa);

f—花岗石板抗剪强度设计值(MPa),按本规范第 5.3.7 条采用。

5.5.8 短槽支承石板的最大弯曲应力应按本规范第 5.5.3 条、第 5.5.4 条的规定进行设计。

5.5.9 通槽支承的石板抗弯设计应符合下列规定:

1 通槽支承石板的最大弯曲应力标准值 σ_k 应按下列公式计算:

$$\sigma_{wk} = 0.75 \frac{\omega_k l^2}{t^2} \quad (5.5.9-1)$$

$$\sigma_{Ek} = 0.75 \frac{q_{Ek} l^2}{t^2} \quad (5.5.9-2)$$

式中 σ_{wk} 、 σ_{Ek} —分别为风荷载或垂直于板面方向地震作用在板中产生的最大弯曲应力标准值(MPa);

ω_k 、 q_{Ek} —分别为风荷载或地震作用的标准值(MPa);

l —石板的跨度, 即支承边的距离(mm);

t —石板厚度(mm)。

2 由各种荷载和作用在石板中产生的最大弯曲应力标准值应按本规范第 5.1.8 条的规定进行组合, 所得的最大弯曲应力设计值不应超过石材抗弯强度设计值。

5.5.10 通槽支承石板的挂钩, 其设计应符合下列规定:

1 通槽支承石板, 铝合金挂钩的厚度不应小于 4.0mm, 不锈钢挂钩的厚度不应小于 3.0mm。

2 在风荷载或垂直于板面方向地震作用下, 挂钩承受的剪应力标准值应按下式计算:

$$\tau_k = \frac{q_k l}{2t_p} \quad (5.5.10)$$

式中 τ_k —挂板中剪应力标准值(MPa);

l —石板的跨度, 即支承边间的距离(mm);

q_k —风荷载或垂直于板面方向地震作用标准值(MPa), 即 q_k 分别代表 ω_k 或 q_{Ek} ;

t_p —挂钩厚度(mm)。

3 由各种荷载和作用产生的剪应力标准值, 应按本规范第 5.1.8 条的规定进行组合。

5.5.11 通槽支承的石板槽口处抗剪设计应符合下列规定:

1 由风荷载或垂直于板面方向地震作用在槽口处产生的剪应力标准值应按下式计算:

$$\tau_k = \frac{q_k l}{t - c} \quad (5.1-1)$$

式中 q_k —风荷载或垂直于板面方向地震作用标准值(MPa), 即 q_k 分别代表 ω_k 或 q_{Ek} ;

t—石板厚度(mm);

l—支承边间距离(mm);

c—槽口宽度(mm)。

2 由各种荷载和作用产生的剪应力标准值,应按本规范第 5.1.8 条的规定进行组合。

3 通槽支承的石板槽口处剪应力设计值 τ 应符合下式要求:

$$\tau \leq f \quad (5.5.11-2)$$

式中 τ —槽口处石板中的剪应力设计值(MPa);

f—花岗石板抗剪强度设计值(MPa),按本规范第 5.3.7 条采用。

5.5.12 通槽支承的石板槽口处抗弯设计值应符合下列规定:

1 由风荷载或垂直于板面方向地震作用在槽口处产生的最大弯曲应力标准值 σ_k 应按下式计算。

$$\sigma_k = \frac{8q_k l h}{(t-c)^2} \quad (5.5.12-1)$$

式中 **t**—石板厚度(mm);

c—槽口宽度(mm);

h—槽口受力一侧深度(mm);

l—石板的跨度,即支承边间的距离(mm);

q_k—风荷载或垂直于板面方向地震作用标准值(MPa),即 **q_k** 分别代表 ω_k 或 q_{Ek} 。

2 由各种荷载和作用产生剪应力标准值,应按本规范第 5.1.8 条的规定进行组合。

3 通槽支承的石板槽口处最大弯曲应力设计值 σ 应符合下式的要求:

$$\sigma \leq 0.7f \quad (5.5.12-2)$$

式中 σ —槽口处石板中的最大弯曲应力设计值(MPa);

f—石板抗弯强度设计值(MPa),按本规范第 5.3.7 条的规定采用。

5.5.13 石板中由各种荷载和作用产生的最大弯曲应力标准值应按本规范第 5.1.8 条的规定进行组合,所得的最大弯曲应力设计值不应超过石板抗弯强度设计值。有四边金属框的隐框式石板构件,应根据下列公式按四边简支板计算板中最大弯曲应力标准值:

$$\sigma_{wk} = \frac{6m\omega_k a^2}{t^2} \quad (5.5.13-1)$$

$$\sigma_{Ek} = \frac{6mq_{Ek}a^2}{t^2} \quad (5.5.13-2)$$

式中 σ_{wk} 、 σ_{Ek} —分别为风荷载或垂直于板面方向地震作用在板中产生的最大弯曲应力标准值(MPa);

q_k 、 q_{Ek} —分别为风荷载或垂直板面方向地震作用的标准值(MPa);

a —板的短边边长(mm);

t —石板厚度(mm);

m —板的跨中弯矩系数, 应按表 5.5.13 查取。

表 5.5.13 四边简支石板的跨中弯矩系数($\nu = 0.125$)

a/b	0.50	0.55	0.60	0.65	0.70	0.75
M	0.0987	0.0918	0.0850	0.0784	0.0720	0.0660
A/b	0.80	0.85	0.90	0.95	1.00	
M	0.0603	0.0550	0.0501	0.0456	0.0414	

5.5.14 隐框式石板构件的金属框, 其上、下边框应带有挂钩, 挂钩厚度应符合本规范第 5.5.10 条的规定。

5.6 横梁设计

5.6.1 横梁截面主要受力部分的厚度, 应符合下列规定:

1 翼缘的宽厚比应符合下列规定(图 5.6.1):

截面自由挑出部分(图 5.6.1a):

$$b/t \leq 15$$

截面封闭部分(图 5.6.1b):

$$b/t \leq 30$$

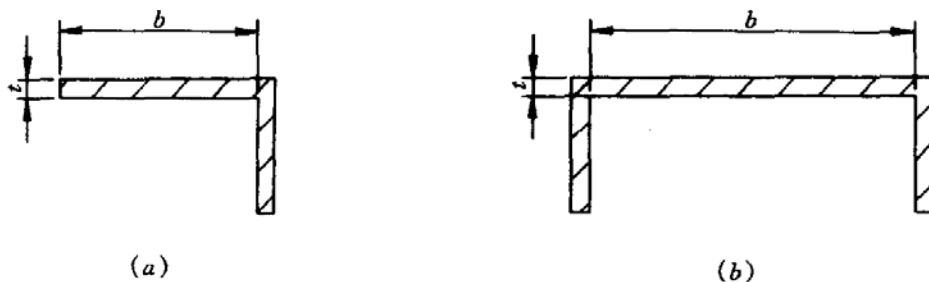


图 5.6.1 截面的厚度

2 当跨度不大于 1.2m 时, 铝合金型材横梁截面主要受力部分的厚度不应小于 2.5mm; 当横梁跨度大于 1.2m 时, 其截面主要受力部分的厚度不应小于 3mm, 有螺钉连接的部分截面厚度不应小于螺钉公称直径。钢型材截面主要受力部分的厚度不应小于 3.5mm。

5.6.2 横梁的荷载应根据板材在横梁上的支承状况确定, 并应计算横梁承受的弯矩和剪力。

5.6.3 幕墙的横梁截面抗弯承载力应符合下式要求:

$$\frac{M_x}{\nu W_x} + \frac{M_y}{\nu W_y} \leq f \quad (5.6.3)$$

式中 M_x —横梁绕 x 轴(幕墙平面内方向)的弯矩设计值(N·mm);

M_y —横梁绕 y 轴(垂直于幕墙平面方向)的弯矩设计值(N·mm);

W_x —横梁截面绕 x 轴(幕墙平面内方向)的净截面弹性抵抗矩(mm³);

W_y —横梁截面绕 y 轴(垂直于幕墙平面方向)的净截面弹性抵抗矩(mm³);

ν —截面塑性发展系数, 可取 1.05;

f —型材抗弯强度设计值(MPa), 应按本规范第 5.3.1 条或第 5.3.6 条规定采用。

5.6.4 横梁截面抗剪承载力, 应符合下式要求:

$$\frac{1.5V_h}{A_{wh}} \leq f \quad (5.6.4-1)$$

$$\frac{1.5V_y}{A_{wy}} \leq f \quad (5.6.4-2)$$

式中 V_h —横梁水平方向的剪力设计值(N);

V_y —横梁垂直方向的剪力设计值(N);

A_{wh} —横梁截面水平方向腹板截面面积(mm²);

A_{wy} —横梁截面垂直方向腹板截面面积(mm²);

f —型材抗剪强度设计值, 按本规范第 5.3.1 条或第 5.3.6 条规定采用。

5.6.5 横梁的挠度值, 应符合下式要求:

1 当跨度不大于 7.5m 的横梁:

$$1) \text{铝型材: } u \leq 1/180 \quad (5.6.5-1)$$

$$u \leq 20\text{mm}$$

$$2) \text{钢型材: } u \leq 1/300 \quad (5.6.5-2)$$

$$u \leq 15\text{mm}$$

2 当跨度大于 7.5m 的钢横梁:

$$u \leq 1/500 \quad (5.6.6-3)$$

式中 u —横梁的挠度(mm);

l —横梁的跨度(mm)。

5.6.6 横梁应通过角码、螺钉或螺栓与立柱连接, 角码应能承受横梁的剪力。螺钉直

径不得小于 4mm，每处连接螺钉数量不应少于 3 个，螺栓不应少于 2 个。横梁与立柱之间应有一定的相对位移能力。

5.7 立柱设计

5.7.1 立柱截面的主要受力部分的厚度，应符合下列规定：

1 铝合金型材截面主要受力部分的厚度不应小于 3mm，采用螺纹受力连接时螺纹连接部位截面的厚度不应小于螺钉的公称直径；

2 钢型材截面主要受力部分的厚度不应小于 3.5mm；

3 偏心受压的立柱，截面宽厚比应符合本规范第 5.6.1 条的规定。

5.7.2 上下立柱之间应有不小于 15mm 的缝隙，并应采用芯柱连结。芯柱总长度不应小于 400mm。芯柱与立柱应紧密接触。芯柱与下柱之间应采用不锈钢螺栓固定。

5.7.3 立柱与主体结构的连接可每层设一个支承点，也可设两个支承点；在实体墙面上，支承点可加密。

5.7.4 每层设一个支承点时，立柱应按简支单跨梁或铰接多跨梁计算；每层设两个支承点时，立柱应按双跨梁或双支点铰接多跨梁计算。

5.7.5 立柱上端应悬挂在主体结构上，宜设计成偏心受拉构件，其轴力应考虑幕墙板材、横梁以及立柱的重力荷载值。

5.7.6 偏心受拉的幕墙立柱截面承载力应符合下式要求：

$$\frac{N}{A_0} + \frac{M}{vW} \leq f \quad (5.7.6)$$

式中 N —立柱轴力设计值(N)；

M —立柱弯矩设计值(N·mm)；

A_0 —立柱的净截面面积(mm²)；

W —在弯矩作用方向的净截面弹性抵抗矩(mm³)；

v —截面塑性发展系数，可取 1.05；

f —型材的抗弯强度设计值(MPa)，应按本规范第 5.3.1 或第 5.3.6 条规定采用。

5.7.7 偏心受压的幕墙立柱截面承载力应符合下式要求：

$$\frac{N}{\varphi_1 A_0} + \frac{M}{\gamma W} \leq f \quad (5.7.7)$$

式中 N —立柱的压力设计值(N)；

M —立柱的弯矩设计值(N·mm)；

A_0 —立柱的净截面面积(mm²)；

W —在弯矩作用方向的净截面弹性抵抗矩(mm^3);

γ —截面塑性发展系数,可取为 1.05;

f —型材抗弯强度设计值(MPa),应按本规范第 5.3.1 条或第 5.3.6 条的规定采用;

φ_1 —轴心受压柱的稳定系数,应按本规范表 5.7.8 查取。

5.7.8 轴心受压柱的稳定系数应按表 5.7.8 采用。

表 5.7.8 轴心受压柱的稳定系数(φ_1)

λ	钢型材		铝合金型材		
	Q235 钢	Q345 钢	6063-T5 6061-T4	6063-T6 6063A-T5 6063A-T6	6061-T6
20	0.97	0.96	0.98	0.96	0.92
40	0.90	0.88	0.88	0.84	0.80
60	0.81	0.73	0.81	0.75	0.71
80	0.69	0.58	0.70	0.58	0.48
90	0.62	0.50	0.63	0.48	0.40
100	0.56	0.43	0.56	0.38	0.32
110	0.49	0.37	0.49	0.34	0.26
120	0.44	0.32	0.41	0.30	0.22
140	0.35	0.25	0.29	0.22	0.16

5.7.9 偏心受压的幕墙立柱,其长细比可按下式计算:

$$\lambda = \frac{L}{i} \quad (5.7.9)$$

式中 λ —立柱长细比;

L —构件侧向支承点之间的距离(mm);

i —截面回转半径(mm)。

立柱长细比不应大于 150。

5.7.10 立柱由风荷载标准值和地震作用标准值产生的挠度 u 应按本规范第 5.7.4 条的规定计算,并应符合下列要求:

1 当跨度不大于 7.5m 的立柱:

1)铝合金型材: $u \leq 1/180$ (5.7.10-1)

$$u \leq 20\text{mm}$$

2)钢型材: $u \leq 1/300$ (5.7.10-2)

$$u \leq 15\text{mm}$$

2 当跨度大于 7.5m 的钢立柱:

$$u \leq 1/500 \quad (5.7.10-3)$$

式中 u —挠度；

l —支承点间的距离(mm)。

5.7.11 立柱应采用螺栓与角码连接，并再通过角码与预埋件或钢构件连接。螺栓直径不应小于 10mm，连接螺栓应按现行国家标准《钢结构设计规范》(GBJ 17)进行承载力计算。立柱与角码采用不同金属材料时应采用绝缘垫片分隔。

5.8 幕墙与主体结构连接

5.8.1 连接件应进行承载力计算。受力的铆钉或螺栓，每处不得少于 2 个。

5.8.2 连接件与主体结构的锚固强度应大于连接件本身承载力设计值。

5.8.3 与连接件直接相连接的主体结构件，其承载力应大于连接件承载力；与幕墙立柱相连的主体混凝土构件的混凝土强度等级不宜低于 C30。

5.8.4 连接件的螺栓、焊缝强度和局部承压计算，应符合现行国家标准《钢结构设计规范》(GBJ 17)的有关规定。

5.8.5 当立柱与主体结构间留有较大间距时，可在幕墙与主体结构之间设置过渡钢桁架或钢伸臂，钢桁架或钢伸臂与主体结构应可靠连接，幕墙与钢桁架或钢伸臂也应可靠连接。

铝合金立柱与钢桁架连接，应计入温度变化时两者变形差异产生的影响。

5.8.6 幕墙构件与钢结构的连接，应按现行国家标准《钢结构设计规范》(GBJ 17)的规定进行设计。

5.8.7 幕墙立柱与混凝土结构宜通过预埋件连接，预埋件应在主体结构混凝土施工时埋入，预埋件的位置应准确。

当没有条件采用预埋件连接时，应采用其他可靠的连接措施，并应通过试验确定其承载力。

5.8.8 预埋件设计应按本规范附录 C 的规定进行。

6 加工制作

6.1 一般规定

- 6.1.1 幕墙在制作前，应对建筑物的设计施工图进行核对，并应对已建的建筑物进行复测，按实测结果调整幕墙图纸中的偏差，经设计单位同意后方可加工组装。
- 6.1.2 加工幕墙构件所采用的设备、机具应保证幕墙构件加工精度的要求，量具应定期进行计量检定。
- 6.1.3 用硅酮结构密封胶黏结固定构件时，注胶应在温度 15℃以上 30℃以下、相对湿度 50%以上、且洁净、通风的室内进行，胶的宽度、厚度应符合设计要求。
- 6.1.4 用硅酮结构密封胶黏结石材时，结构胶不应长期处于受力状态。
- 6.1.5 当石材幕墙使用硅酮结构密封胶和硅酮耐候密封胶时，应待石材清洗干净并完全干燥后方可施工。

6.2 幕墙构件加工制作

6.2.1 幕墙的金属构件加工制作应符合下列规定：

- 1 幕墙结构杆件截料前应进行校直调整；
- 2 幕墙横梁长度的允许偏差应为±0.5mm，立柱长度的允许偏差应为±1.0mm，端头斜度的允许偏差应为-15'；
- 3 截料端头不得因加工而变形，并不应有毛刺；
- 4 孔位的允许偏差应为±0.5mm，孔距的允许偏差应为±0.5mm，累计偏差不得大于±1.0mm；
- 5 铆钉的通孔尺寸偏差应符合现行国家标准《铆钉用通孔》(GB 152.1)的规定；
- 6 沉头螺钉的沉孔尺寸偏差应符合现行国家标准《沉头螺钉用沉孔》(GB 152.2)的规定；
- 7 圆柱头、螺栓的沉孔尺寸应符合现行国家标准《圆柱头、螺栓用沉孔》(GB 152.3)的规定；螺丝孔的加工应符合设计要求。

6.2.2 幕墙构件中，槽、豁、榫的加工应符合下列规定：

- 1 构件铣槽尺寸允许偏差应符合表 6.2.2-1 的规定。

表 6.2.2-1 铣槽尺寸允许偏差(mm)

项 目	A	b	C
允许偏差	+0.5 0.0	+0.5 0.0	±0.5

2 构件铣豁尺寸允许偏差应符合表 6.2.2-2 的规定。

表 6.2.2-2 铣豁尺寸允许偏差(mm)

项 目	A	B	C
允许偏差	+0.5 0.0	+0.5 0.0	±0.5

3 构件铣榫尺寸允许偏差应符合表 6.2.2-3 的规定。

表 6.2.2-3 铣榫尺寸允许偏差(mm)

项 目	A	b	C
偏 差	0.0 -0.5	0.0 -0.5	±0.5

6.2.3 幕墙构件装配尺寸允许偏差应符合表 6.2.3 的规定。

表 6.2.3 构件装配尺寸允许偏差(mm)

项 目	构件长度	允许偏差
槽口尺寸	≤2000	±2.0
	>2000	±2.5
构件对边尺寸差	≤2000	≤2.0
	>2000	≤3.0
构件对角尺寸差	≤2000	≤3.0
	>2000	≤3.5

6.2.4 钢构件应符合现行国家标准《钢结构工程质量检验标准》(GB 50221)的有关规定。钢构件表面防锈处理应符合现行国家标准《钢结构工程施工及验收规范》(GB 50205)的有关规定。

6.2.5 钢构件焊接、螺栓连接应符合国家现行标准《钢结构设计规范》(GBJ 17)及《钢结构焊接技术规程》(JGJ 81)的有关规定。

6.3 石板加工制作

6.3.1 加工石板应符合下列规定：

1 石板连接部位应无崩坏、暗裂等缺陷；其他部位崩边不大于 5mm×20mm，或缺角不大于 20mm 时可修补后使用，但每层修补的石板块数不应大于 2%，且宜用于立面不明显部位；

2 石板的长度、宽度、厚度、直角、异型角、半圆形状、异型材及花纹图案造型、石板的外形尺寸均应符合设计要求；

3 石板外表面的色泽应符合设计要求，花纹图案应按样板检查。石板四周围不得有明显的色差；

- 4 火烧石应按样板检查火烧后的均匀程度，火烧石不得有暗裂、崩裂情况；
- 5 石板的编号应同设计一致，不得因加工造成混乱；
- 6 石板应结合其组合形式，并应确定工程中使用的形式后进行加工；
- 7 石板加工尺寸允许偏差应符合现行行业标准《天然花岗石建筑板材》(JC 205)

的有关规定中一等品要求。

6.3.2 钢销式安装的石板加工应符合下列规定：

1 钢销的孔位应根据石板的大小而定。孔位距离边端不得小于石板厚度的3倍，也不得大于180mm；钢销间距不宜大于600mm；边长不大于1.0m时每边应设两个钢销，边长大于1.0m时应采用复合连接；

2 石板的钢销孔的深度宜为22~33mm，孔的直径宜为7mm或8mm，钢销直径宜为5mm或6mm，钢销长度宜为20~30mm；

3 石板的钢销孔处不得有损坏或崩裂现象，孔径内应光滑、洁净。

6.3.3 通槽式安装的石板加工应符合下列规定：

1 石板的通槽宽度宜为6mm或7mm，不锈钢支撑板厚度不宜小于3.0mm，铝合金支撑板厚度不宜小于4.0mm；

2 石板开槽后不得有损坏或崩裂现象，槽口应打磨成45°倒角；槽内应光滑、洁净。

6.3.4 短槽式安装的石板加工应符合下列规定：

1 每块石板上下边应各开两个短平槽，短平槽长度不应小于100mm，在有效长度内槽深度不宜小于15mm；开槽宽度宜为6mm或7mm；不锈钢支撑板厚度不宜小于3.0mm，铝合金支撑板厚度不宜小于4.0mm。弧形槽的有效长度不应小于80mm。

2 两短槽边距离石板两端部的距离不应小于石板厚度的3倍且不应小于85mm，也不应大于180mm。

3 石板开槽后不得有损坏或崩裂现象，槽口应打磨成45°倒角，槽内应光滑、洁净。

6.3.5 石板的转角宜采用不锈钢支撑件或铝合金型材专用件组装，并应符合下列规定：

1 当采用不锈钢支撑件组装时，不锈钢支撑件的厚度不应小于3mm；

2 当采用铝合金型材专用件组装时，铝合金型材壁厚不应小于4.5mm，连接部位的壁厚不应小于5mm。

6.3.6 单元石板幕墙的加工组装应符合下列规定：

1 有防火要求的全石板幕墙单元，应将石板、防火板、防火材料按设计要求组

装在铝合金框架上；

2 有可视部分的混合幕墙单元，应将玻璃板、石板、防火板及防火材料按设计要求组装在铝合金框架上；

3 幕墙单元内石板之间可采用铝合金 T 形连接件连接；T 形连接件的厚度应根据石板的尺寸及重量经计算后确定，且其最小厚度不应小于 4.0mm；

4 幕墙单元内，边部石板与金属框架的连接，可采用铝合金 L 形连接件，其厚度应根据石板尺寸及重量经计算后确定，且其最小厚度不应小于 4.0mm。

6.3.7 石板经切割或开槽等工序后均应将石屑用水冲干净，石板与不锈钢挂件间应采用环氧树脂型石材专用结构胶黏结。

6.3.8 已加工好的石板应立存放于通风良好的仓库内，其角度不应小于 85°。

6.4 金属板加工制作

6.4.1 金属板材的品种、规格及色泽应符合设计要求；铝合金板材表面氟碳树脂涂层厚度应符合设计要求。

6.4.2 金属板材加工允许偏差应符合表 6.4.2 的规定。

表 6.4.2 金属板材加工允许偏差(mm)

项 目	允许偏差	
边 长	≤2000	±2.0
	>2000	±2.5
对边尺寸	≤2000	≤2.5
	>2000	≤3.0
对角线长度	≤2000	2.5
	>2000	3.0
折弯高度	≤1.0	
平面度	≤2 / 1000	
孔的中心距	±1.5	

6.4.3 单层铝板的加工应符合下列规定：

- 1 单层铝板折弯加工时，折弯外圆弧半径不应小于板厚的 1.5 倍；
- 2 单层铝板加劲肋的固定可采用电栓钉，但应确保铝板外表面不应变形、褪色，固定应牢固；
- 3 单层铝板的固定耳子应符合设计要求。固定耳子可采用焊接、铆接或在铝板上直接冲压而成，并应位置准确，调整方便，固定牢固；

4 单层铝板构件四周边应采用铆接、螺栓或胶黏与机械连接相结合的形式固定，并应做到构件刚性好，固定牢固。

6.4.4 铝塑复合板的加工应符合下列规定：

- 1 在切割铝塑复合板内层铝板和聚乙烯塑料时，应保留不小于 0.3mm 厚的聚乙

烯塑料，并不得划伤外层铝板的内表面；

- 2 打孔、切口等外露的聚乙烯塑料及角缝，应采用中性硅酮耐候密封胶密封；
- 3 在加工过程中铝塑复合板严禁与水接触。

6.4.5 蜂窝铝板的加工应符合下列规定：

- 1 应根据组装要求决定切口的尺寸和形状，在切除铝芯时不得划伤蜂窝铝板外层铝板的内表面；各部位外层铝板上，应保留 0.3~0.5mm 的铝芯；
- 2 直角构件的加工，折角应弯成圆弧状，角缝应采用硅酮耐候密封胶密封；
- 3 大圆弧角构件的加工，圆弧部位应填充防火材料；
- 4 边缘的加工，应将外层铝板折合 180°，并将铝芯包封。

6.4.6 金属幕墙的女儿墙部分，应用单层铝板或不锈钢板加工成向内倾斜的盖顶。

6.4.7 金属幕墙的吊挂件、安装件应符合下列规定：

- 1 单元金属幕墙使用的吊挂件、支撑件，宜采用铝合金件或不锈钢件，并应具备可调整范围；
- 2 单元幕墙的吊挂件与预埋件的连接应采用穿透螺栓；
- 3 铝合金立柱的连接部位的局部壁厚不得小于 5mm。

6.5 幕墙构件检验

6.5.1 金属与石材幕墙构件应按同一种类构件的 5% 进行抽样检查，且每种构件不得少于 5 件。当有一个构件抽检不符合上述规定时，应加倍抽样复验，全部合格后方可出厂。

6.5.2 构件出厂时，应附有构件合格证书。

7 安 装 施 工

7.1 一般规定

- 7.1.1** 安装金属与石材幕墙应在主体工程验收后进行。
- 7.1.2** 金属与石材幕墙的构件和附件的材料品种、规格、色泽和性能应符合设计要求。
- 7.1.3** 金属与石材幕墙的安装施工应编制施工组织设计，其中应包括以下内容：
- 1 工程进度计划；
 - 2 搬运、起重方法；
 - 3 测量方法；
 - 4 安装方法；
 - 5 安装顺序；
 - 6 检查验收；
 - 7 安全措施。

7.2 安装施工准备

- 7.2.1** 搬运、吊装构件时不得碰撞、损坏和污染构件。
- 7.2.2** 构件储存时应依照安装顺序排列放置，放置架应有足够的承载力和刚度。在室外储存时应采取保护措施。
- 7.2.3** 构件安装前应检查制造合格证，不合格的构件不得安装。
- 7.2.4** 金属、石材幕墙与主体结构连接的预埋件，应在主体结构施工时按设计要求埋设。预埋件应牢固，位置准确，预埋件的位置误差应按设计要求进行复查。当设计无明确要求时，预埋件的标高偏差不应大于 10mm，预埋件位置差不应大于 20mm。

7.3 幕墙安装施工

- 7.3.1** 安装施工测量应与主体结构的测量配合，其误差应及时调整。
- 7.3.2** 金属与石材幕墙立柱的安装应符合下列规定：
- 1 立柱安装标高偏差不应大于 3mm，轴线前后偏差不应大于 2mm，左右偏差不应大于 3mm；
 - 2 相邻两根立柱安装标高偏差不应大于 3mm，同层立柱的最大标高偏差不应大于 5mm，相邻两根立柱的距离偏差不应大于 2mm。
- 7.3.3** 金属与石材幕墙横梁安装应符合下列规定：

1 应将横梁两端的连接件及垫片安装在立柱的预定位置，并应安装牢固，其接缝应严密；

2 相邻两根横梁的水平标高偏差不应大于 1mm。同层标高偏差:当一幅幕墙宽度小于或等于 35m 时，不应大于 5mm；当一幅幕墙宽度大于 35m 时，不应大于 7mm。

7.3.4 金属板与石板安装应符合下列规定：

1 应对横竖连接件进行检查、测量、调整；

2 金属板、石板安装时，左右、上下的偏差不应大于 1.5mm；

3 金属板、石板空缝安装时，必须有防水措施，并应有符合设计要求的排水出口；

4 填充硅酮耐候密封胶时，金属板、石板缝的宽度、厚度应根据硅酮耐候密封胶的技术参数，经计算后确定。

7.3.5 幕墙钢构件施焊后，其表面应采取有效的防腐措施。

7.3.6 幕墙的竖向和横向板材的组装允许偏差应符合表 7.3.6 的规定。

7.3.7 幕墙安装允许偏差应符合表 7.3.7 规定。

7.3.8 单元幕墙安装允许偏差除应符合本规范表 7.3.7 的规定外，尚应符合表 7.3.8 规定。

表 7.3.6 幕墙竖向和横向板材的组装允许偏差(mm)

项 目	尺寸范围	允许偏差	检查方法
相邻两竖向板材间距尺寸(固定端头)	—	±2.0	钢卷尺
两块相邻的石板、金属板	—	±1.5	靠尺
相邻两横向板材的间距尺寸	间距小于或等于 2000 时 间距大于 2000 时	±1.5 ±2.0	钢卷尺
分格对角线差	对角线长小于或等于 2000 时 对角线长大于 2000 时	≤3.0 ≤3.5	钢卷尺或 伸缩尺
相邻两横向板材的水平标高差	—	≤2	钢板尺或 水平仪
横向板材水平度	构件长小于或等于 2000 时	≤2	水平仪或 水平尺
	构件长大于 2000 时	≤3	
竖向板材直线度	—	2.5	2.0m 靠尺、 钢板尺
石板下连接托板水平夹角允许向上倾斜，不准向下倾斜	—	+2.0 度 0	塞规
石板上连接托板水平夹角允许向下倾斜	—	0 -2.0 度	—

表 7.3.7 幕墙安装允许偏差

项 目		允许偏差(mm)	检查方法
竖缝及墙面 垂直度	幕墙高度(H)(m)	≤10	激光经纬仪 或经纬仪
	H≤30		
	60≤H<30	≤15	
	90≤H>60	≤20	
	H>90	≤25	
幕墙平面度		≤2.5	2m 靠尺、钢板尺
竖缝直线度		≤2.5	2m 靠尺、钢板尺
横缝直线度		≤2.5	2m 靠尺、钢板尺
缝宽度(与设计值比较)		±2	卡 尺
两相邻面板之间接缝高低差		≤1.0	深度尺

表 7.3.8 单元幕墙安装允许偏差(mm)

项 目		允许偏差	检查方法
同层单元组件标高	宽度小于或等于 35m	≤3.0	激光经纬仪或经纬仪
相邻两组件面板表面高低差		≤1.0	深度尺
两组件对插件接缝搭接长度(与设计值比)		±1.0	卡 尺
两组件对插件距槽底距离(与设计值比)		±1.0	卡 尺

7.3.9 幕墙安装过程中宜进行接缝部位的雨水渗漏检验。

7.3.10 幕墙安装施工应对下列项目进行验收：

- 1 主体结构与立柱、立柱与横梁连接节点安装及防腐处理；
- 2 幕墙的防火、保温安装；
- 3 幕墙的伸缩缝、沉降缝、防震缝及阴阳角的安装；
- 4 幕墙的防雷节点的安装；
- 5 幕墙的封口安装。

7.4 幕墙保护和清洗

7.4.1 对幕墙的构件、面板等。应采取保护措施，不得发生变形、变色、污染等现象。

7.4.2 幕墙施工中其表面的粘附物应及时清除。

7.4.3 幕墙工程安装完成后，应制定清洁方案，清扫时应避免损伤表面。

7.4.4 清洗幕墙时，清洁剂应符合要求，不得产生腐蚀和污染。

7.5 幕墙安装施工安全

7.5.1 幕墙安装施工的安全措施除应符合现行行业标准《建筑施工高处作业安全技术规范》(JGJ 80)的规定外，还应遵守施工组织设计确定的各项要求。

7.5.2 安装幕墙用的施工机具和吊篮在使用前应进行严格检查，符合规定后方可使

用。

7.5.3 施工人员作业时必须戴安全帽，系安全带，并配备工具袋。

7.5.4 工程的上下部交叉作业时，结构施工层下方应采取可靠的安全防护措施。

7.5.5 现场焊接时，在焊接下方应设防火斗。

7.5.6 脚手板上的废弃杂物应及时清理，不得在窗台、栏杆上放置施工工具。

4

8 工程验收

8.0.1 金属与石材幕墙工程验收前应将其表面擦拭干净。

8.0.2 金属与石材幕墙工程验收时应提交下列资料：

- 1 设计图纸、计算书、文件、设计更改的文件等；
- 2 材料、零部件、构件出厂质量合格证书，硅酮结构胶相容性试验报告及幕墙的物理性能检验报告；
- 3 石材的冻融性试验报告；
- 4 金属板材表面氟碳树脂涂层的物理性能试验报告；
- 5 隐蔽工程验收文件；
- 6 施工安装自检记录；
- 7 预制构件出厂质量合格证书；
- 8 其他质量保证资料。

8.0.3 幕墙工程观感检验应符合下列规定：

- 1 幕墙外露框应横平竖直，造型应符合设计要求；
- 2 幕墙的胶缝应横平竖直，表面应光滑无污染；
- 3 铝合金板应无脱膜现象，颜色应均匀，其色差可同色板相差一级；
- 4 石材颜色应均匀，色泽应同样板相符，花纹图案应符合设计要求；
- 5 沉降缝、伸缩缝、防震缝的处理，应保持外观效果的一致性，并应符合设计要求；
- 6 金属板材表面应平整，站在距幕墙表面 3m 处肉眼观察时不应有可觉察的变形、波纹或局部压砸等缺陷；
- 7 石材表面不得有凹坑、缺角、裂缝、斑痕。

8.0.4 幕墙抽样检查应符合下列规定：

- 1 渗漏检验应按每 100m² 幕墙面积抽查一处，并应在易发生漏雨的部位如阴阳角等处进行淋水检查；
- 2 每平方米金属板的表面质量应符合表 8.0.4-1 的规定；

表 8.0.4-1 金属板的表面质量

项 目	质量要求
0.1~0.3mm 宽划伤痕	长度小于 100mm 不多于 8 条
擦伤	不大于 500mm ²

注：1.露出金属基体的为划伤。

2.没有露出金属基体的为擦伤。

3 一个分格铝合金型材表面质量应符合表 8.0.4-2 的规定；

表 8.0.4-2 一个分格铝合金型材表面质量

项 目	质量要求
0.1~0.3mm 宽划伤痕	长度小于 100mm 不多于 2 条
擦伤总面积	不大于 500mm ²
划伤在同一个分格内	不多于 4 处
擦伤在同一个分格内	不多于 4 处

注：1.一个分格铝合金型材指该分格的四周框架构件。

2.露出铝基体的为划伤。

3.没有露出铝基体的为擦伤。

4 每平方米石材的表面质量应符合表 8.0.4-3 的规定；

表 8.0.4-3 石材的表面质量

项 目	质量要求
0.1~0.3mm 划伤	长度小于 100mm 不多于 2 条
擦伤	不大于 500m ²

注：1.石材花纹出现损坏的为划伤。

2.石材花纹出现模糊现象的为擦

5 金属幕墙立柱、横梁的安装质量应符合表 8.0.4-4 的规定；

表 8.0.4-4 金属幕墙立柱、横梁的安装质量

项 目		允许偏差(mm)	检查方法
金属幕墙 立柱、横梁 安装偏差	宽度高度不大于 30m	≤10	激光经纬仪 或 经纬仪
	宽度高度大于 30m，不大于 60m	≤15	
	宽度高度大于 60m，不大于 90m	≤20	
	宽度高度大于 90m	≤25	

6 石板的安装质量应符合 8.0.4-5 的规定；

表 8.0.4-5 石板的安装质量

项 目		允许偏差(mm)	检查方法
竖缝及墙 面垂直缝	幕墙层高不大于 3m	≤2	激光经纬仪 或经纬仪
	幕墙层高大于 3m	≤3	
幕墙水平度(层高)		≤2	2m 靠尺、钢板尺
竖缝直线度(层高)		≤2	2m 靠尺、钢板尺
横缝直线度(层高)		≤2	2m 靠尺、钢板尺
拼缝宽度(与设计值比)		≤1	卡 尺

7 金属与石材幕墙的安装质量应符合表 8.0.4-6 的规定；

表 8.0.4-6 金属、石材幕墙安装质量

项 目		允许偏差(mm)	检查方法
幕墙垂 直度	幕墙高度不大于 30m	≤10	激光经纬仪 或经纬仪
	幕墙高度大于 30m, 不大于 60m	≤15	
	幕墙高度大于 60m, 不大于 90m	≤20	
	幕墙高度大于 90m	≤25	
竖向板材直线度		≤3	2m 靠尺、塞尺
横向板材水平度不大于 2000mm		≤2	水平仪
同高度相邻两根横向构件高度差		≤1	钢板尺、塞尺
幕墙横向 水平度	不大于 3m 的层高	≤3	水平仪
	大于 3m 的层高	≤5	
分格框对 角线差	对角线长不大于 2000mm	≤3	3m 钢卷尺
	对角线长大于 2000mm	≤3.5	

8.0.5 幕墙工程抽样检验数量应按现行行业标准《玻璃幕墙工程技术规范》(JGJ 102)的有关规定执行。

9 保养与维修

9.0.1 金属与石材幕墙工程竣工验收后，应制定幕墙的保养、维修计划与制度，定期进行幕墙的保养与维修。

9.0.2 幕墙的保养应根据幕墙墙面积灰污染程度，确定清洗幕墙的次数与周期，每年至少应清洗一次。

9.0.3 幕墙在正常使用时，使用单位应每隔 5 年进行一次全面检查。应对板材、密封条、密封胶、硅酮结构密封胶等进行检查。

9.0.4 幕墙的检查与维修应按下列规定进行：

- 1 当发现螺栓松动，应及时拧紧，当发现连接件锈蚀应除锈补漆或更换；
- 2 发现板材松动、破损时，应及时修补与更换；
- 3 发现密封胶或密封条脱落或损坏时，应及时修补与更换；
- 4 发现幕墙构件和连接件损坏，或连接件与主体结构的锚固松动或脱落时，应及时更换或采取措施加固修复；
- 5 应定期检查幕墙排水系统，当发现堵塞时，应及时疏通；
- 6 当五金件有脱落、损坏或功能障碍时，应进行更换和修复；
- 7 当遇到台风、地震、火灾等自然灾害时，灾后应对幕墙进行全面检查，并视损坏程度进行维修加固。

9.0.5 对幕墙进行保养与维修中应符合下列安全规定：

- 1 不得在 4 级以上风力或大雨天气进行幕墙外侧检查、保养与维修作业；
- 2 检查、清洗、保养维修幕墙时，所采用的机具设备必须操作方便、安全可靠；
- 3 在幕墙的保养与维修作业中，凡属高处作业者必须遵守现行行业标准《建筑施工高处作业安全技术规范》(JGJ 80)的有关规定。

附录 A 钢结构连接强度设计值

A.0.1 钢结构连接强度设计值可按表 A.0.1-1、表 A.0.1-2、表 A.0.1-3 采用。

表 A.0.1-1 螺栓连接的强度设计值(MPa)

螺栓的钢号 (或性能等级) 和构件的钢号		构件钢材		普通螺栓						锚栓	承压型高 强度螺栓	
				C 级螺栓			A 级、B 级螺栓					
				抗拉 强度 f_t^b	抗剪 强度 f_t^b	承压 强度 f_c^b	抗拉 强度 f_t^b	抗剪 强度 (I 类 孔) f_t^b	承压 强度 (I 类 孔) f_c^b			
普通 螺栓	Q235 钢	—	—	170	130	—	170	170	—	—	—	—
锚栓	Q235 钢	—	—	—	—	—	—	—	—	140	—	—
	Q345 钢	—	—	—	—	—	—	—	—	180	—	—
承压型 高强度 螺栓	8.8 级	—	—	—	—	—	—	—	—	—	250	—
	10.9 级	—	—	—	—	—	—	—	—	—	310	—
构件	Q235 钢	第 1~3 组	—	—	—	305	—	—	400	—	—	465
	Q345 钢	—	≤16	—	—	420	—	—	550	—	—	640
		—	17~25	—	—	400	—	—	530	—	—	615
		—	26~36	—	—	385	—	—	510	—	—	590
	Q390 钢	—	≤16	—	—	435	—	—	570	—	—	665
		—	17~25	—	—	420	—	—	550	—	—	640
—		26~36	—	—	400	—	—	530	—	—	615	

注：孔壁质量属于下列情况者为 I 类孔：
 1. 在装配好的构件上按设计孔径钻成的孔；
 2. 在单个零件和构件上按设计孔径用钻模钻成的孔；
 3. 在单个零件上先钻成或冲成较小的孔径，然后在装配好的构件上再扩钻至设计孔径的孔。

表 A.0.1-2 焊接的强度设计值(MPa)

焊接方法和焊条型号	构件钢材			对接焊缝			角焊缝	
	钢号	组别	厚度或直径(mm)	抗压强度 f_c^w	焊缝质量为下列级别时, 抗拉和抗弯强度 f_t^w		抗剪强度 f_v^w	抗拉、抗压和抗剪强度 f_f^w
					一级	二级		
自动焊、半自动焊和 E43×× 型焊条的手工焊	Q235 钢	第 1 组	—	215	215	185	125	160
		第 2 组	—	200	200	170	115	160
		第 3 组	—	190	190	160	110	160
自动焊、半自动焊和 E50×× 型焊条的手工焊	Q345 钢	—	≤16	315	315	270	185	200
		—	17~25	300	300	255	175	200
		—	26~36	290	290	245	170	200
自动焊、半自动焊和 E55×× 型焊条的手工焊	Q390 钢	—	≤16	350	350	300	205	220
		—	17~25	335	335	285	195	220
		—	26~36	320	320	270	185	220

注：自动焊和半自动焊所采用的焊丝和焊剂，应保证其熔敷金属抗拉强度不低于相应手工焊焊条的数值。

表 A.0.1-3 铆钉连接的强度设计值(MPa)

铆钉和构件的钢号		构件钢材		抗拉强度 (铆钉头拉脱) f_t	抗剪强度 f_v		承压强度 f_c	
		组别	厚度 (mm)		I 类孔	II 类孔	I 类孔	II 类孔
铆钉	ML2 或 ML3	—		120	185	155	—	
构件	Q235 钢	第 1~3 组	—	—	—		445	360
	Q345 钢	—	16	—	—		610	500
		—	17~25	—	—		590	480
		—	26~36	—	—		565	460

注：1.孔壁质量属于下列情况者为 I 类孔：

- 1)在装配好构件上按孔设计孔径钻成的孔；
- 2)在单个零件和构件上按设计孔径钻模钻成的孔；
- 3)在单个零件上先钻成或冲成较小的孔径，然后在装配好的构件上再扩钻至设计孔径的孔。

2.在单个零件上一次冲成或不用模钻成设计孔径的孔属于 II 类孔。

A.0.2 计算下列情况的构件或连接件时，本规范 A.0.1 条和第 5.3.6 条规定的强度设计值应乘以相应的折减系数，当几种情况同时存在时，其折减系数应连乘。

- 1.单面连接的单角钢按轴心受力计算强度和连接 0.85；
- 2.施工条件较差的高空安装焊缝和铆钉连接 0.90；
- 3.沉头或半沉头铆钉连接 0.80。

附录 B 板弯矩系数

B.0.1 金属板的最大弯矩系数可按表 B.0.1 采用。

表 B.0.1 板的最大弯矩系数(m) $M=mql^2$

l_x/l_y	四边简支	三边简支 l_y 固定	l_x 对边简支 l_y 对边固定
0.50	0.1022	-0.1212	-0.0843
0.55	0.0961	-0.1187	-0.0840
0.60	0.0900	-0.1158	-0.0834
0.65	0.0839	-0.1124	-0.0826
0.70	0.0781	-0.1087	-0.0814
0.75	0.0725	-0.1048	-0.0799
0.80	0.0671	-0.1007	-0.0782
0.85	0.0621	-0.0965	-0.0763
0.90	0.0574	-0.0922	0.0743
0.95	0.0530	-0.0880	-0.0721
1.00	0.0489	-0.0839	-0.0698
l_y/l_x	三边简支 l_y 固定	l_x 对边简支 l_y 对边固定	
0.50	-0.1215	-0.1191	
0.55	-0.1193	-0.1156	
0.60	-0.1166	-0.1114	
0.65	-0.1133	-0.1066	
0.70	-0.1096	-0.1013	
0.75	-0.1056	-0.0959	
0.80	-0.1014	-0.0904	
0.85	-0.0970	-0.0850	
0.90	-0.0926	-0.0797	
0.95	-0.0882	-0.0746	
1.00	-0.0839	-0.0698	

注： 1.系数前的负号，表示最大弯矩在固定边。

2.计算时 l 值取 l_x 和 l_y 值的较小值。

3.此表适用于泊松比为 0.25 ~ 0.33。

B.0.2 四点支承矩形石板弯矩系数可按表 B.0.2 采用。

表 B.0.2 四点支承矩形石板弯矩系数 ($\mu = 0.125$)

计算边长比 $\frac{a_0}{b_0}$	m_{ac}	m_{bc}	m_{a0}	m_{b0}
0.50	0.0180	0.1221	0.0608	0.1303
0.55	0.0236	0.1212	0.0682	0.1320
0.60	0.0301	0.1202	0.0759	0.1338
0.65	0.0373	0.1189	0.0841	0.1360
0.70	0.0453	0.1177	0.0928	0.1383
0.75	0.0540	0.1163	0.1020	0.1408
0.80	0.0634	0.1149	0.1117	0.1435
0.85	0.0735	0.1133	0.1220	0.1463
0.90	0.0845	0.1117	0.1327	0.1494
0.95	0.0961	0.1100	0.1440	0.1526
1.00	0.1083	0.1083	0.1559	0.1559

附录 C 预埋件设计

C.0.1 由锚板 and 对称配置的直锚筋所组成的受力预埋件, 其锚筋的总截面面积应按下列公式计算:

1. 当有剪力、法向拉力和弯矩共同作用时, 应按下列两个公式计算, 并取其中的较大值:

$$A_s \geq \frac{V}{\alpha_\gamma \alpha_v f_s} + \frac{N}{0.8 \alpha_b f_s} + \frac{M}{1.3 \alpha_\gamma \alpha_b f_s Z} \quad (\text{C.0.1-1})$$

$$A_s \geq \frac{N}{0.8 \alpha_b f_s} + \frac{M}{0.4 \alpha_\gamma \alpha_b f_s z} \quad (\text{C.0.1-2})$$

2. 当有剪力、法向压力和弯矩共同作用时, 应按下列两个公式计算, 并取其中的较大值:

$$A_s \geq \frac{V - 0.3N}{\alpha_\gamma \alpha_v f_s} + \frac{M - 0.4NZ}{1.3 \alpha_\gamma \alpha_b f_s Z} \quad (\text{C.0.1-3})$$

$$A_s \geq \frac{M - 0.4NZ}{0.4 \alpha_\gamma \alpha_b f_s Z} \quad (\text{C.0.1-4})$$

当 $M < 0.4NZ$ 时, 取 $M - 0.4NZ = 0$

3. 上述公式中的系数, 应按下列公式计算:

$$\alpha_v = (4.0 - 0.08d) \sqrt{\frac{f_c}{f_s}} \quad (\text{C.0.1-5})$$

$$\alpha_b = 0.6 + 0.25 \frac{t}{d} \quad (\text{C.0.1-6})$$

上述各式中:

A_s —锚筋的截面面积(mm^2);

V —剪力设计值(N);

N —法向拉力或法向压力设计值(N)。法向压力设计值不应大于 $0.5f_c A$, 此处 A 为锚板的面积(mm^2);

M —弯矩设计值($\text{N}\cdot\text{mm}$);

α_γ —钢筋层数影响系数, 当等间距配置时, 二层取 1.0, 三层取 0.9;

α_v —锚筋受剪承载力系数, 按公式(C.0.1-5)计算, 当 α_v 大于 0.7 时, 取 $\alpha_v = 0.7$;

d —锚筋直径(mm);

t —锚板厚度(mm);

α_b —锚板弯曲变形折减系数,按公式(C.0.1-6)计算,当采取措施防止锚板弯曲变形时,可取 $\alpha_b=1.0$;

Z —外层锚筋中心线之间的距离(mm);

f_c —混凝土轴心受压强度设计值,可按现行国家标准《混凝土结构设计规范》(GBJ 10)采用。

f_s —钢筋抗拉强度设计值(MPa),I级钢筋取210MPa;II级钢筋取310MPa。

C.0.2 受力预埋件的锚板宜采用Q235等级B的钢材。锚筋应采用I级或II级钢筋,并不得采用冷加工钢筋。

C.0.3 预埋件受力直锚筋不宜少于4根,直径不宜小于8mm。受剪预埋件的直锚筋可用2根。预埋件的锚筋应放在构件的外排主筋的内侧。

C.0.4 直锚筋与锚板应采用T型焊,锚筋直径不大于20mm时宜采用压力埋弧焊。手工焊缝高度不宜小于6mm及0.5d(I级钢筋)或0.6d(II级钢筋)。

C.0.5 充分利用锚筋的受拉强度时,锚固长度应符合现行国家标准《混凝土结构设计规范》(GBJ 10)的规定,锚筋最小锚固长度在任何情况下不应小于250mm。当锚筋配置较多,锚筋总截面面积超过按本规范C.0.1条计算的截面面积的1.4倍时,锚固长度可适当减少,但不应小于180mm。光圆钢筋端部应作弯钩。

C.0.6 锚板的厚度应大于锚筋直径的0.6倍;受拉和受弯预埋件的锚板的厚度尚应大于 $b/12$ (b 为锚筋的间距),且锚板厚度不应小于8mm。锚筋中心至锚板边缘的距离不应小于 $2d$ 及20mm。

对于受拉和受弯预埋件,其钢筋的间距和锚筋至构件边缘的距离均不应小于 $3d$ 及45mm。

对受剪预埋件,其锚筋的间距不应大于300mm,锚筋至构件边缘的距离不应小于 $6d$ 及70mm。

本规范用词说明

1 为便于在执行本规范条文时区别对待，对要求严格程度不同的用词说明如下：

1)表示很严格，非这样做不可的：

正面词采用"必须"；

反面词采用"严禁"。

2)表示严格，在正常情况下均应这样做的：

正面词采用"应"；

反面词采用"不应"或"不得"。

3)表示允许稍有选择，在条件许可时首先应这样做的：

正面词采用"宜"；

反面词采用"不宜"。

表示有选择，在一定条件下可以这样做的，采用"可"。

2 条文中指明应按其他标准执行的写法为"应按.....执行"或"应符合.....的规定(或要求)"

中华人民共和国行业标准
金属与石材幕墙工程技术规范

Technical code for metal and stone curtain
walls engineering

JGJ 133-2001

条文说明

北 京

前 言

根据建设部建标[1997]71号文的要求,中国建筑科学研究院会同广东省中山市盛兴幕墙有限公司、上海市东江建筑幕墙有限公司、武汉凌云建筑装饰工程总公司、中国地质科学院地质研究所,共同编制的《金属与石材幕墙工程技术规范》(JGJ133-2001)经建设部2001年5月29日以建标[2001]108号文批准,业已发布。

为便于广大设计、施工、监理、科研、学校等有关人员在使用本标准时能正确理解和执行条文规定,《金属与石材幕墙工程技术规范》编制组按章、节、条顺序编制了本规范的条文说明,供使用者参考。如发现欠妥之处,请将意见函寄中国建筑科学研究院(地址:北京市北三环东路30号 邮政编码:100013)。

本条文说明由建设部标准定额研究所组织出版,不得翻印。

目 次

前 言	58
目 次	59
1 总 则	60
3 材 料	61
4 性能与构造	64
5 结构设计	66
6 加工制作	83
7 安装施工	85
8 工程验收	88
9 保养与维修	89

1 总 则

1.0.1 凡由金属构件与各种板材组成的悬挂在主体结构上、不承担主体结构荷载与作用的建筑物外围护结构，称为建筑幕墙。按建筑幕墙的面材可将其分为玻璃幕墙、金属幕墙、石材幕墙、混凝土幕墙及组合幕墙。近几年来，随着我国经济的发展，在一些大中城市中采用金属与石材幕墙作为公用建筑物外围护结构的越来越多。但在金属与石材幕墙的设计、加工制作和安装施工中，由于缺乏统一的技术规范，也曾发生过一些质量问题。

为了使金属与石材幕墙工程的设计、材料选用、性能要求、加工制作、安装施工和工程验收等有章可循，使金属与石材幕墙工程做到安全可靠、实用美观和经济合理，金属与石材幕墙工程技术规范的制订，具有重要的现实意义。

本规范是依照国家和行业标准、规范的有关规定，并在对我国近些年来使用金属与石材幕墙进行调研的基础上，结合金属与石材幕墙的特性和技术要求，同时参考了一些先进国家有关金属与石材幕墙的有关标准、规范而编制的。

1.0.2 本条对金属与石材幕墙的适用范围分别予以规定，对有抗震设防地区的石材幕墙适用建筑高度不大于 100m，设防烈度不大于 8 度。这是由于石材为天然材料，其材质均匀性较差，弯曲强度离散性大，属于脆性材料，在生成、开采、加工过程中难免产生一些轻微的内伤，很难被发现；作为石材幕墙，虽然不承担主体结构的荷载，但它要承受自重、风、地震和温度等荷载和作用对它的影响。我国是多地震国家，设防烈度 6 度以上地区占国土面积 70%以上，绝大多数的大、中城市都要考虑抗震设防。其次，为了满足强度计算的要求，石板厚度最薄不得小于 25mm，因此，每平方米石板的重量均在 70kg 以上，这对抗震是不利的。因此，对石材幕墙适用范围的规定较金属幕墙的适用范围严些，是必要的和合适的。

金属板材的材质均匀、轻质高强、延展性好、加工连接方便，因此，金属幕墙的适用范围较石材幕墙适当放宽些是可行的。

3 材 料

3.1 一般规定

3.1.1 材料是保证幕墙质量和安全的物质基础。幕墙所使用的材料概括起来,基本上可有四大类型材料。即:骨架材料、板材、密封填缝材料、结构黏结材料。这些材料由于生产厂家不同,质量差别还是较大的。因此,为确保幕墙安全可靠,就要求幕墙所使用的材料都必须符合国家或行业标准规定的质量指标;对其中少量暂时还没有国家或行业标准的材料,可按国外先进国家同类产品标准要求;生产企业制订企业标准只作为产品质量控制的依据。总之,不合格的材料严禁使用,出厂时,必须有出厂合格证。

3.1.2 幕墙处于建筑物的外表面,经常会受到自然环境不利因素的影响,如日晒、雨淋、冰冻、风沙等不利因素的侵蚀。因此,要求幕墙材料要有足够的耐候性和耐久性。

3.1.3 硅酮结构密封胶、耐候硅酮密封胶必须有与接触材料相容性的试验和报告,橡胶条应有保证年限及组分化验单。两种胶目前在玻璃幕墙上已被广泛采用,而且已有了比较成熟的经验,应十分重视对石材的黏接和密封,因石材是多孔的材料,不论是硅酮结构胶还是耐候硅酮密封胶都应采用石材专用的,以确保石材长久不被污染,否则不能使用。

3.1.4 石材中所含的放射性物质现行行业标准《天然石材产品放射性防护分类控制标准》(JG518)的规定共分为三类:

A类产品:石质建筑材料中放射性比活度同时满足式(1)和式(2)的为A类产品,其使用范围不受限制。

$$C_{Ra}^e \leq 350 \text{Bq} \cdot \text{kg}^{-1} \quad (1)$$

$$C_{Ra}^e \leq 200 \text{ Bq} \cdot \text{kg}^{-1} \quad (2)$$

B类产品:不符合A类石质建筑材料而其放射性比活度同时满足式(3)和式(4)的为B类产品,不可用于居室内饰面,可用于其他建筑物的内外饰面。

$$C_{Ra}^e \leq 700 \text{Bq} \cdot \text{kg}^{-1} \quad (3)$$

$$C_{Ra}^e \leq 250 \text{Bq} \cdot \text{kg}^{-1} \quad (4)$$

C类产品:不符合A、B类的石质建筑材料而其放射性比活度满足式(5)的为C类

产品，可用于一切建筑物的外饰面。

$$C_{Ra}^e \leq 1000 \text{Bq} \cdot \text{kg}^{-1} \quad (5)$$

上述 A、B、C 三种产品的放射性可选 A 和 B 作为石材幕墙的材料。

3.2 石 材

3.2.1 用于室外的石材宜选用火成岩即花岗石。因花岗石主要结构物质是长石和石英，其质地坚硬，耐酸碱、耐腐蚀、耐高温、耐日晒雨淋、耐冰雪冻、耐磨性好等特点，固其耐用年限长。

3.2.4~3.2.5 石板火烧后，在板材的表面出现了细小的不均匀麻坑，因而影响了厚度，也影响强度，在一般情况下按减薄 3mm 计算强度。

3.2.6 石材是多孔的天然材料，一旦使用溶剂型的化学清洁剂就会有残余的化学成分留在微孔内，它与密封材料、黏结材料起化学反应，会造成石材被污染的后果。

3.3 金属材料

3.3.1 国家现行标准 GB 4239 的 8、9 奥氏体不锈钢材的屈服强度、抗拉强度、伸长率、硬度等物理力学性能，都优于铁素体、马氏体等不锈钢材的物理力学性能。

3.3.2 当前国内五金配件存在着试样不齐全，当采用非标准五金件应符合设计要求，要有出厂合格证，否则不应使用。

3.3.4 这一条明确了钢构件尽量采用耐候结构钢，耐候结构钢的氧化膜比较致密、比较稳定，在同样渗水(包括"酸雨"中的酸性水)条件下，氧化膜不易发生反应生成铁锈 $[\text{Fe}(\text{OH})_3]$ ，从而外层涂料也不易脱落，保护钢的基体不受腐蚀。表面处理可采用热喷复合涂层，表面为氯化橡胶涂料。

3.3.11 铝塑复合板按国际惯例分为普通型铝塑复合板和防火型铝塑复合板。

普通型铝塑复合板系由两层 0.5mm 的铝板中间夹一层 2~5mm 的 PE(即聚乙烯塑料)热加工或冷加工而成。防火型铝塑复合板系由两层 0.5mm 的铝板中间夹一层难燃或不燃材料而成。

3.3.12 本条对蜂窝铝板的使用进行了规定，但由于国内还没有有关的标准，也未查到美国、德国和日本相关的标准，只能参考复合铝板的数据确定，当然只能高不能低。

3.5 硅酮结构密封胶

目前国内生产的硅酮结构密封胶，通过幕墙工程实际应用以及法定检测机构的检测说明，国产硅酮结构密封胶的质量，已基本达到进口硅酮结构密封胶的质量水

平。为保证幕墙工程的质量，保证隐框、半隐框幕墙的安全，同一幕墙工程应采用同一品牌的单组分或双组分的硅酮结构密封胶，不能在同一幕墙工程中，同时采用不同厂家、不同品牌的硅酮结构密封胶，更不能在同一幕墙工程中，同时既使用国产硅酮结构密封胶又使用进口硅酮结构密封胶。因为这样做一旦出现质量问题，难以判别是谁的责任；其次，这样做也无法进行统一的相容性试验。

4 性能与构造

4.1 一般规定

4.1.1 金属与石材幕墙的选型是建筑设计的内容，建筑师不仅要考虑立面的新颖、美观，而且要根据建筑的功能、造价及所具备的施工技术条件进行造型设计。在选用石材幕墙时应考虑到地理条件、工程的位置、当地在历史上发生过地震状况等，并且在设计时考虑能否拆装、维护修理，对雨水的排出的方向等方面的问题在选用时要从严掌握，要充分考虑条件是否具备。

4.1.2 金属与石材幕墙，设计师都愿意增加凸出或凹进去的线条，石材也会组合成各种图案同周围环境相协调，但首先应考虑安全，同时也要考虑除尘、流水的问题。

4.1.3 石材幕墙立面划分时，单块板面积不宜大于 1.5m^2 。因石材是天然性材料，对于内伤或微小的裂纹有时用肉眼很难看清，在使用时会埋下安全隐患。如果只注意强度计算，没有考虑到天然材料的不可预见性，单板块越大出现问题的概率越高，因此提出了 1.5m^2 以内要求。

4.1.4 金属与石材幕墙的设计，应满足幕墙维护和清洗的需要，因金属板材和石材均是多孔的材料，表面有光度，但有时也会有粗毛面，空气中的灰尘及油污会落到表面上，需要清洗，天长日久也会出现破损，需要更换。因此建筑物要具备维护清洗的条件。

4.2 幕墙性能

4.2.2 幕墙的性能与建筑物所在地区的地理位置、气候条件、建筑物的高度、体型及周围环境等有关。如沿海或经常有台风地区，幕墙的风压变形性能和雨水渗漏性能要求高些，而风沙较大地区则要求幕墙的风压变形性能和空气渗透性能高些，对于寒冷地区和炎热地区则要求幕墙的保温隔热性能良好。

4.3 幕墙构造

4.3.1 在本条当中阐述的主要是防水渗漏的设计方案应采取的措施。首先考虑等压原理设计，所谓等压原理是通过各种渠道使水能进能出，只要有水、缝、压力差的存在，就会出现水的渗漏问题。目前好多单位所采取的双道密封胶条同密封胶结合的防水措施是可行的，对型材的要求放松了些。对于开扇等压原理仍然要应用准确，否则会渗漏，另外五金配件的质量及开关型式也是造成渗漏原因之一，应予以足够重视。

4.3.3~4.3.4 幕墙钢骨架系统，应设热胀冷缩缝。幕墙的保温材料可与金属板、石板结合在一起，但应与主体结构外表面有 50mm 以上的空气层。因金属与石材幕墙大部分都采用钢骨架，设伸缩缝也应该是两层一个接头，接头的布置可以根据需要而定，处在合理的受力状态，另外隐蔽工程接头是看不到的，因此也就不存在美观和规律性的问题。在 4.3.4 条当中提到幕墙同主体结构保持 50mm 空气层也可叫通气层，由于这两种材料都是冷热导体，在背面会产生冷凝水或水蒸气，从主体结构的幕墙内侧层间排出室外；在霜冻地区不宜排往室外，防止结冻时将有关的系统冻坏。在一般情况下，蒸气在层间中游动，逐步的消失或生成凝结水，集中排入下水管。

4.3.5 上下用钢销支撑的石材幕墙，应在石板的两个侧面或者在石板背面的中间另设安全措施，并应利于维修方便。钢销安全度比较低，但它是国内外干挂石材传统的安装方法，因此，为增加钢销安装石材的安全性，可在石材的背面增加螺栓、挂钩等类或者是铜丝、不锈钢丝用环氧树脂锚固起来，起到生根作用，同主体捆扎在一起，保证石材的安全，同时尽量便于维修和拆装的方便。

4.3.7 每一块金属板构件、石板都应是独立单元，且应便于安装和拆卸，同时也应不影响上下、左右构件。因为石材幕墙应用越来越多，建筑物越高，造型就越复杂，所以维护修理更换是个大问题，好多工程全部安装完成后，才发现因多种原因造成石板有伤痕、裂纹、色差、图案不符，如果不具备拆装功能，就会很被动，费工、费力、费钱，还影响左右四邻，会造成不安全的因素。因此要求设计时考虑以上的不利因素，要做到能拆能装。

4.3.8 本条所提到单元式幕墙连接处和吊挂处的壁厚，是按照板块的大小、自重及材质、连接型式严格计算其壁厚，如果大于 5mm 可按计算值，如果小于 5mm 按 5mm 计算。

4.4 幕墙防火与防雷设计

4.4.1 本条所提到的对防火层的处理，首先要将保温材料和防火材料严格区分开来。凡是石板后面或者是铝板的后面均为保温材料；所谓填充系指楼层之间有一道防火隔层，隔层的隔板必须用经防腐处理厚度不小于 1.5mm 的铁板包起来，不得用铝板，更不允许用铝塑复合板，因以上两种材料的耐火极限太低，起不到防火作用。

4.4.2 在现行国家标准《建筑物防雷设计规范》(GB 50057)中没有很具体、很明确地提出对幕墙防雷的规定。结合日本、德国幕墙防雷装置做法提出 3 条要求。

5 结构设计

5.1 一般规定

5.1.1 幕墙是建筑物的外围护构件，主要承受自重、直接作用于其上的风荷载和地震作用，以及温度作用。其支承条件须有一定变形能力以适应主体结构的位移；当主体结构在外力作用下产生位移时，不应使幕墙产生过大内力。

对于竖直的建筑幕墙，风荷载是主要的作用，其数值可达 $2.0\sim 5.0\text{kN/m}^2$ ，使面板产生很大的弯曲应力。而建筑幕墙自重较轻，即使按最大地震作用系数考虑，也不过是 $0.1\sim 0.8\text{kN/m}^2$ ，远小于风力，因此，对幕墙构件本身而言，抗风压是主要的考虑因素。但是，地震是动力作用，对连接节点会产生较大的影响，使连接发生震害甚至使建筑幕墙脱落、倒坍，所以，除计算地震作用力外，构造上还必须予以加强。

5.1.2 建筑幕墙构件由面板和金属框架等组成，其变形能力是很小的。在地震作用和风力作用下，结果将会产生侧移。

由于幕墙构件不能承受过大的位移，只能通过弹性连接件来避免主体结构过大侧移的影响。例如当层高为 3.5m ， $\Delta u_p/h$ 为 $1/70$ 时，层间最大位移可达 50mm 。显然，如果幕墙构件承受这样的大的剪切变形，幕墙构件必然会破坏。

幕墙构件与立柱、横梁的连接要能可靠地传递地震力、风力，能承受幕墙构件的自重。但是，为防止主体结构水平力产生的位移使幕墙构件损坏，连接又必须有一定的适用位移能力，使得幕墙构件与立柱、横梁之间有活动的余地。

5.1.3 非抗震设计的建筑幕墙，风荷载起控制作用。幕墙面板本身必须具有足够的承载力，避免在风压下破碎。我国沿海地区城市经常受到台风的袭击，玻璃破碎常有发生。铝板和石板在台风下破碎的事例虽未见报告，但设计中仍应考虑有足够的抗风能力。

在风力作用下，幕墙与主体结构之间的连接件发生拔出、拉断等严重破坏比较少见，主要问题是保证其足够的活动余地，使幕墙构件避免受主体结构过大位移的影响。

在地震作用下，幕墙构件和连接件会受到猛烈的动力作用，其破坏很容易发生。防止震害的主要途径是加强构造措施。

在常遇地震作用下(比设防烈度低 1.5 度，大约 50 年一遇)，幕墙不能破坏，应保持完好，在中震作用下(相当于设防烈度，大约 200 年的一遇)，幕墙不应有严重破损，

一般只允许部分面板破碎，经修理后仍然可以使用。在罕遇地震作用下(相当于比设防烈度高 1.5 度，大约 1500~2000 年一遇)，必然会严重破坏，面板破碎，但骨架不应脱落、倒塌。幕墙的抗震构造措施，应保证上述设计目标能实现。

幕墙构件及横梁、立柱之间的支承条件，视具体的连接构造决定。铝板通常为四边支承受弯构件(支承边可为简支或连续)，石板的支承条件则取决于其连接构造。

幕墙构件(面板、铝框)与横梁、立柱之间的支承条件，可按线支承或点支承等不同支承的组合，可得到幕墙构件的不同支承方式。

横梁和立柱，可根据其实际连接情况，按简支连续或铰接多跨支承条件考虑。构件的实际尺寸与设计尺寸相比，会有一定的偏差，对截面承载力计算会有一些的影响。但是材料出厂的尺寸公差都在一定的允许范围内；施工安装的偏差也要满足规范的要求，所以这种影响是不大的。另一方面，在设计时也无法预计可能产生的偏差。因此，可以采用设计尺寸进行设计。

5.1.5 目前，结构设计的标准是小震下保持弹性，不产生损害。在这种情况下，幕墙也应处于弹性状态。因此，本规范中有关的内力计算均采用弹性计算方法进行。

由于幕墙承受各种荷载、地震作用和温度作用，会产生多种内力，情况相当复杂，面板不便于采用承载力表达式，所以直接采用应力表达式；横梁、立柱和预埋件计算，则采用内力表达式计算出应力后，由应力表达式控制。

承载力表达式为：

$$S \leq R \quad (1)$$

式中 **S**—外荷载和效应产生的内力设计值；

R—构件截面承载力设计值。

由于外荷载、温度作用或地震作用产生的内力各不相同，有轴向力、弯矩等，采用承载力表达式不很方便。为便于设计人员应用，用应力表达式较为合适：

$$\sigma \leq f \quad (2)$$

式中 σ —各种荷载及作用产生应力的设计值；

f—材料强度的设计值。

我国现行国家标准《钢结构设计规范》也采用应力表达式进行承载力计算。承载力计算中，结构的安全系数可以有两种方式来表达：

一种采用允许应力方法，即要求：

$$\sigma_k \leq [f] = \frac{f_k}{k}$$

式中 σ_k 为外荷载产生的应力标准值(未附加任何安全系数)； $[f]$ 为允许应力值(强

度的允许值), 为材料标准强度 f_k (由试验得到)除以安全系数 f_k , 这样结构的安全系数为 k 。结构胶的计算便采用这种方法, 结构胶短期强度允许值为 0.14MPa , 为实验值的 $1/5$, 即安全系数为 5 。

另一种方法是我国结构设计规范中采用的多系数方法, 其基本表达式为:

$$(\sigma = k_1 \sigma_k) \leq \left(\frac{f_k}{k_2} - f \right)$$

即本规范中式 5.1.5-1。其中, σ 为应力设计值, 为标准值乘以大于 1 的系数 k_1 , 通过效应组合计算得到。 f 为强度设计值, 由强度标准值 f_k 除以大于 1 的系数 k_2 得到, 这样结构安全度为 $k=k_2k_1$ 。在本规范中, 铝板的安全度 k 为 2.0; 铝合金型材的安全度为 1.8; 石板的安全度为 3.0。

所以在进行结构设计时, 必须注意公式中的数值(σ , f , S 等)是标准值还是设计值, 不能混淆。

在进行变形、挠度、位移验算时, 均采用 1.0 的分项系数, 即 $k_2=1.0$, 所以说采用标准值。

幕墙结构的安全度 k 取决于荷载的取值和材料强度的比值, 即:

$$k \sim \frac{P}{f}$$

因此采用某一规范进行设计时, 必须按该规范的规定计算荷载 P , 同时采用该规范的计算方法和强度 f 。不允许荷载按某一规范计算, 强度计算又采用另一规范的方法, 这样会产生设计安全度过低的情况。

5.1.7 作用在幕墙的风力、地震作用和温度变化都是可变的, 同时达到最大值的可能性很小。例如最大风力按 30 年一遇最大峰值考虑; 地震按 500 年一遇的设防烈度考虑。因此, 在进行效应组合时, 第一个可变荷载或作用的效应组合值系数 φ 按 1.0 考虑, 其余则分别按 0.6、0.2 考虑。

在现行国家标准《建筑抗震设计规范》(GBJ 11)中规定, 当地震作用与风同时考虑时, 风的组合值系数取为 0.2。

由于幕墙暴露在室外, 受大风、温度变化的影响较为显著, 所以第二、第三个可变效应的组合值系数分别取为 0.6、0.2, 较《建筑抗震设计规范》的取值高。

5.1.8 在荷载及地震作用和温度作用下产生的应力应进行组合, 求得应力的设计值。荷载、地震作用产生的应力组合时分项系数按现行国家标准《建筑结构荷载规范》(GBJ9)采用。

在《荷载规范》中，没有列出温度应力的分项系数，在幕墙设计时，暂按 1.2 采用。

5.1.9 荷载和作用产生的效应(应力、内力、位移和挠度等)应按结构的设计条件和要求进行组合，以最不利的组合作为设计的依据。

结构的自重是重力荷载，是经常作用的不变荷载，因此必须考虑。所有的组合工况中都必须包括这一项。

幕墙考虑的可变荷载作用有三项，即风荷载、地震作用和温度作用。一般情况下风荷载产生的效应最大，起控制作用。三项可变值是否同时考虑，由设计人员根据幕墙的设计条件和要求决定(例如非抗震设计的幕墙可不考虑地震作用产生的效应等)。我国是多地震国家，6 度以上地区占中国国土面积 70%以上，绝大多数的大、中城市都考虑抗震设防。对于有抗震要求的幕墙，三种可变值都应考虑。

由于三种可变效应都达到最大值的概率是很小的，所以当可变效应顺序不同时，应按顺序分别采用不同的组合值系数。设计中、风、地震、温度分别为第一顺序的情况都应考虑。即是说，可考虑以下的典型组合：

$$1.1.2G + 1.0 \times 1.4W + 0.6 \times 1.3E + 0.2 \times 1.2T$$

$$2.1.2G + 1.0 \times 1.4W + 0.6 \times 1.2T + 0.2 \times 1.3E$$

$$3.1.2G + 1.0 \times 1.3E + 0.6 \times 1.4W + 0.2 \times 1.2T$$

$$4.1.2G + 1.0 \times 1.3E + 0.6 \times 1.2T + 0.2 \times 1.4W$$

$$5.1.2G + 1.0 \times 1.2T + 0.6 \times 1.4W + 0.2 \times 1.3E$$

$$6.1.2G + 1.0 \times 1.2T + 0.6 \times 1.3E + 0.2 \times 1.4W$$

式中:G、W、E、T 分别代表重力荷载、风荷载、地震作用和温度作用产生的应力或内力。

当然，在有经验的情况下，能判断出起控制作用的组合时，可以不计算不起控制作用的组合；或者在组合中略去不起控制作用的因素，如只考虑风力或温度作用等。目前设计中常采用的组合参见表 5.1。

表 5.1 荷载和作用所产生的应力或内力设计值的常用组合

组合内容	应力表达式	内力表达式
重力	$\sigma = 1.2 \sigma_{Gk}$	$S = 1.2S_{Gk}$
重力+风	$\sigma = 1.2 \sigma_{Gk} + 1.4 \sigma_{wk}$	$S = 1.2S_{Gk} + 1.4S_{wk}$
重力+风+地震	$\sigma = 1.2 \sigma_{Gk} + 1.4 \sigma_{wk} + 0.78 \sigma_{Ek}$	$S = 1.2S_{Gk} + 1.4S_{wk} + 0.78S_{Ek}$
风	$\sigma = 1.4 \sigma_{wk}$	$S = 1.4S_{wk}$
风+地震	$\sigma = 1.4 \sigma_{wk} + 0.78 \sigma_{Ek}$	$S = 1.4S_{wk} + 0.78S_{Ek}$
温度	$\sigma = 1.2 \sigma_{Tk}$	$S = 1.2S_{Tk}$

表中

σ —荷载和作用产生的截面最大应力设计值；

S —荷载和作用产生的截面内力设计值;

σ_{Gk} 、 σ_{wk} 、 σ_{Ek} 、 σ_{Tk} —分别为重力荷载、风荷载、地震作用和温度作用产生的应力标准值;

S_{Gk} 、 S_{wk} 、 S_{Ek} 、 S_{Tk} —分别为重力荷载、风荷载、地震作用和温度作用产生的内力标准值。

5.2 荷载和作用

5.2.3 现行国家标准《建筑结构荷载规范》(GBJ 9)适用于主体结构设计,其附图《全国基本风压分布图》中的基本风压值是 30 年一遇, 10min 平均风压值。进行幕墙设计时,应采用阵风最大风压。由气象部门统计,并根据国际上 ISO 的建议, 10min 平均风速转换为 3s 的阵风风速,可采用变换系数 1.5。风压与风速平方成正比,因此本规范的阵风系数 β_{gz} 值,取为 $1.5^2=2.25$ 。

幕墙设计时采用的风荷载体型系数 μ_s ,应考虑风力在建筑物表面分布的不均匀性。由风洞试验表明:建筑物表面的最大风压和风吸系数可达 ± 1.5 。挑檐向上的风吸系数可达 -2.0。建筑物垂直表面最大局部风压系数最大值 $\mu_s = \pm 1.5$,主要分布在角部和近屋顶边缘,其宽度为建筑物宽度的 0.1 倍,且不小于 1.5m。大面上的体型系数可考虑为 $\mu_s = \pm 1.0$ 。目前,多数幕墙按整个墙面 $\mu_s = \pm 1.5$ 进行设计是偏于安全的。

风力是随时间变动的荷载,对于这种脉动性变化的外力,可以通过两种方式之一来考虑:

1.通过风振系数 β_z 考虑,多用于周期较长、振动效应较大的主体结构设计;

2.通过最大瞬时风压考虑,对于刚度大、周期极短、变形很小的幕墙构件,采用这种方式较为合适。

不论采用何种方式,都是一个考虑多种因素影响的综合性调整系数,用来考虑变动风力对结构的不利影响。表达形式虽然不同,其目的是大体相同的。

在施工过程中,由于楼层尚未封闭,在幕墙的室内表面会产生风压力或风吸力;此外,在建成的建筑物中,也会由于窗户开启或玻璃破碎使室内压力变化,从而在幕墙室内侧产生附加风力。这风力的大小与开启面积大小有关,国外各规范的取值相差较大。

美国规范:

幕墙的开启率超过其墙面的 10%以上,但不超过 20%,室内内压系数为 +0.75, -0.25;其他情况为 +0.25, -0.25。

英国规范:

根据墙面开启情况内压系数为 +0.6 至 -0.9;一般情况可取 +0.2, -0.3。

日本规范:

内压系数原则上按+0.2, -0.2 采用。

加拿大规范:

按开启情况内压系数为-0.3~-0.5, +0.7。

所以设计者应根据实际开启情况, 酌情考虑室内表面的风力作用。一般情况下可考虑为 ± 0.2 。

对于高层建筑, 风荷载是主要的外力作用, 在建筑物的生存期内, 幕墙不应由于风荷载而损坏。因此可采用 50 年一遇的最大风力。由于《荷载规范》中的风压值是 30 年一遇最大风力, 转换为 50 年一遇的最大风力应乘以放大系数 1.1。上述增大, 由设计人员自行决定。为保证幕墙的抗风安全性, 风荷载标准值至少取为 1.0kN/m^2 。

近年来, 由于城市景观和建筑艺术的要求, 建筑的平面形状和竖向体型日趋复杂, 墙面线条、凹凸、开洞也采用较多, 风力在这种复杂多变的墙面上的分布, 往往与一般墙面有较大差别。这种墙面的风荷载体型系数难以统一给定。当主体结构通过风洞试验决定体型系数时, 幕墙亦采用该体型系数。

5.2.4 计算幕墙玻璃的温度应力时, 要考虑幕墙的最大温度变化 ΔT 。决定 ΔT 有两个因素。

1. 当地每年的最大温差, 夏天的最高温度与冬天最低温度之差。这由当地气象条件决定。一般在长江以南可取为 40°C ; 长江以北可取为 60°C 。

2. 幕墙的反射和吸热性质。这与幕墙本身材料性能有关。通常具有较强反射能力的浅色幕墙夏天表面温度低, 相应冬季温度也低; 反之, 深色幕墙夏天表面温度高, 但冬季表面温度也较高。浅色和深色幕墙温差差别不是很大。

我国部分城市的年极端温差见表 5.2。

表 5.2 我国部分城市年极端温差 $\Delta T(^{\circ}\text{C})$

城 市	ΔT	城 市	ΔT	城 市	ΔT
漠 河	89	北 京	68	福 州	41
哈 尔 滨	75	济 南	62	广 州	39
长 春	74	兰 州	61	香 港	34
沈 阳	70	上 海	49	南 宁	42
大 连	56	武 汉	58	昆 明	43
乌 鲁 木 齐	82	成 都	43	拉 萨	46
喀 什	64	西 安	62		

考虑到南方地区夏天幕墙表面温升较高(例如广州可以达到 70°C 以上), 所以在本条中规定, 一般情况下幕墙年温差可按 80°C 考虑。

某些气温变化较特殊的地区, 可以根据实际情况对温度差适当调整。

5.2.5 按我国现行国家标准《建筑抗震设计规范》(GBJ 11), 在建筑物使用期间(大约 50 年一遇)的常遇地震, 其地震影响系数见表 5.3。

表 5.3 地震影响系数

地震烈度	6 度	7 度	8 度
地震影响系数	0.04	0.08	0.16

由于玻璃、石板是不容易发展成塑性变形的脆性材料, 为使设防烈度下不产生破损伤人, 考虑了动力放大系数 β_E 取为 5.0。这与目前习惯取值相近。经放大后的地震力, 大体相当于在设防地震下的地震力。日本规范中(大体上相当于 8 度设防), 地震影响系数为 0.5, 与本规范接近。

5.3 幕墙材料力学性能

5.3.1 铝合金型材的强度设计值取决于其总安全系数 $K=1.8$ 。

其中 $K_1=1.4$, $K_2=1.286$, 所以相应的设计强度为:

$$f_a = \frac{f_{ak}}{K_2} = \frac{f_{ak}}{1.286}$$

铝型材的 f_{ak} , 即强度标准值取为 $\sigma_{p0.2}$, $\sigma_{p0.2}$ 指铝材有 0.2% 残余变形时, 所对应的应力, 即铝型材的条件屈服强度。 $\sigma_{p0.2}$ 按现行国家标准 GB/T 5237 规定取用。

各国铝合金结构设计的安全系数有所不同, 一般为 1.6~1.8。

按意大利 F.M.Mazzolani《铝合金结构》一书所载:

英国 BSCP118 规范, 许可应力为:

$$[\sigma] = 0.44 \sigma_{p0.2} + 0.09 \sigma_u \text{ (轴向荷载)}$$

$$[\sigma] = 0.44 \sigma_{p0.2} + 0.14 \sigma_u \text{ (弯曲荷载)}$$

若极限强度 $\sigma_u = 1.3 \sigma_{p0.2}$, 则安全 K 相当于 1.6(受弯)~1.77(轴向力)。

德国规范 DIN4113, 对于主要荷载, 安全系数为 1.70~1.80。

美国铝业协会规范, 对于建筑物的安全系数为 1.65, 对于桥梁为 1.85。

鉴于幕墙构件以风荷载为主, 变动较大, 铝型材强度离散性也较大, 所以取 1.8 是合适的。

5.3.2 铝板的总安全系数 K 取为 2.0。考虑到风荷载分项系数取为 1.4, 所以材料强度系数 $K_2=2.0/1.4=1.428$ 。本条表 5.3.2 中的强度设计值是按我国现行国家标准《铝及铝合金轧制板材》(GB/T 3880)中的强度标准值除以 1.428 后给出。

考虑到铝板在幕墙中受力较大, 对变形和强度有较高要求, 故表中最小、板厚取为 2.5mm。常用单层铝板厚度为 3.0mm。

5.3.3~5.3.4 目前铝塑复合板、蜂窝铝板的强度标准值数据不完整, 表 5.3.3 只给

出了最常用的 4mm 厚铝塑复合板的强度设计值;表 5.3.4 只给出了 20mm 厚蜂窝板的强度设计值。其他厚度的铝板,可根据厂家提供的强度试验平均值(目前暂作为标准值),除以 1.428 后作为强度设计值。

5.3.5 钢材(包括不锈钢材)的总安全系数 K 取为 1.55,即材料强度系数 $K_2=1.55/1.4=1.107$ 。表 5.3.6 是按不同组别不锈钢的 $\sigma_{p0.2}$ 屈服强度标准值除以 1.107 得到。抗剪强度取为抗拉强度的 78%。

5.3.6 和 5.3.8 钢板、钢棒、钢型材、连接的强度值,按现行国家标准《钢结构设计规范》(GBJ 17)。

5.3.7 花岗岩板是天然材料,材性不均匀,强度较分散,又是脆性材料。所以一般情况下总安全系数按 $K=3.0$ 考虑,相应材料强度系数 $K_2=3.0/1.4=2.15$ 。

用于幕墙的花岗岩板材,均应经过材性试验,按其弯曲强度试验的平均值(暂作为标准值)来决定其强度的设计值。石材剪切强度取为弯曲强度的 50%。

当石材幕墙特别重要时,总安全度 K 提高至 3.5,所以相应地 5.3.7 条的数据应乘以折减系数 0.85。

5.4 金属板设计

5.4.1 铝塑复合板和蜂窝铝板刻槽折过后,只剩下 0.5mm 或 1mm 厚的单层面板,角部形成薄弱点,影响强度和耐久性。如果刻槽时伤及此层面板,后果更为严重。因此必须采用机械刻槽,而且严格控制刻槽深度,不得损伤面板。

5.4.3 目前采用的簿板计算公式:

$$\sigma = \frac{6mq a^2}{t^2} \quad (\text{应力})$$

$$\text{和 } \mu = \frac{\mu q a^2}{D} \quad (\text{挠度})$$

是在小挠度情况下推导出来的,它假定板只受到弯曲,只有弯曲应力而面内薄膜应力则忽略不计。因此它的适用范围是:

$$u \leq t, \quad t \text{ 为板厚。}$$

当板的挠度 u 大于板厚以后,这个公式计算就产生显著的误差,即计算得到的应力 σ 和挠度 u 比实际大,而且随着挠度与板厚之比加大,计算出来的应力和挠度偏大到不可接受,失去了计算的意义。由于计算出来的应力 σ 和挠度 u 比实际大得多,计算结果不代表实际数值(图 5.1)。

按此计算结果设计板材,不仅会使材料用量大大增多,而且应力控制和挠度控

制条件也失去了意义。

通常玻璃板和铝板的挠度都允许到边长的 1/100,对于边长为 1000mm 的玻璃板,挠度允许值可达 10mm, 已为厚度 6mm 的 1.6 倍;对于边长为 500mm 的铝板,挠度允许值 5mm 也达到板厚的 1.6 倍,此时应力、挠度的计算值会比实际值大 30%~

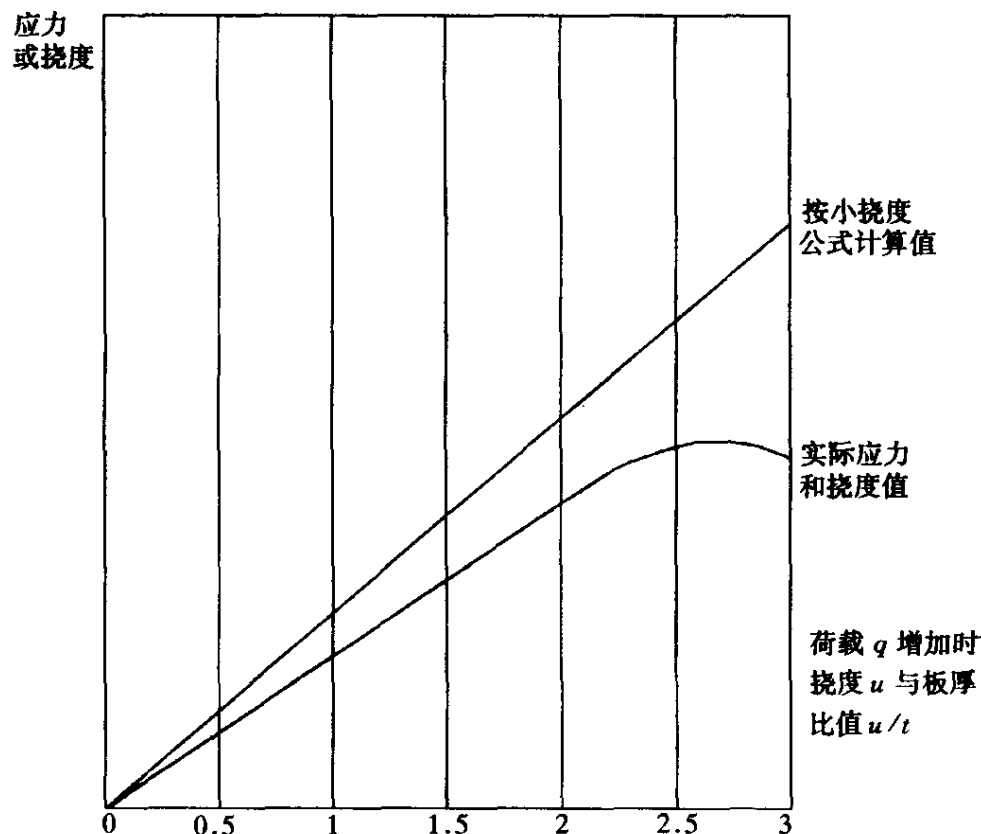


图 5.1 大挠度状态下理论计算结果与实际结果

50%。用计算挠度 u 小于边长的 1/100 与预期的控制值偏严太多,强度条件也偏严太多。

为此,对玻璃板和铝板计算,应对现行小挠度应力和挠度计算公式,考虑一个系数 η 予以修正(表 5.4)。

大挠度板的计算是非常复杂的非线性弹性力学问题,难以用简单公式计算,而要用到专门的计算方法和专门的软件,对具体问题进行具体计算,显然这对于幕墙设计是不适用的。

英国 B.Aalami 和 D.G.Williams 对不同边界的矩形板进行了系统计算,发表于《Thin Plate Design For Transverse Loading》一书中,根据其大量计算结果,适当简化、归并以利于实际应用,选择了与挠度直接相关的参量 θ 为主要参数,编制了表 5.4.3。参数 θ 的量纲就是挠度与厚度之比:

$$\theta = \frac{qa^4}{Et^4} \sim \frac{qa^4}{Et^3}/t \sim \frac{qa^4}{D}/t \sim u/t$$

表 5.4 考虑大挠度影响应力 σ 计算结果的折减系数 η

$\frac{qa^4}{\theta = Et^4}$	B.AalamiD.CWilliams 的计算结果, 边长比 b/a 为			表 5.4.3 的取值
	1.0	1.5	2.0	
≤ 1	1.000	1.000	1.000	1.00
10	0.975	0.904	0.910	0.95
20	0.965	0.814	0.820	0.90
40	0.803	0.619	0.643	0.81
120	0.480	0.333	0.363	0.61
200	0.350	0.235	0.260	0.50
300	0.285	0.175	0.195	0.43
≥ 400	0.241	0.141	0.155	0.40

按原计算结果， η 数值随 θ 下降很快，即按小挠度公式计算的应力和挠度可以折减很多，为安全稳妥，在编制表 5.4.3 时，取了较厚计算结果偏大的数值，留有充分的余地。按表 5.4.3 η 取值对小挠度公式应力计算结果进行折减，不仅是合理地减小了板材厚度，也节省了材料，而且还有较大的安全余地。同样在计算板的挠度 u 时，也宜考虑此折减系数 η (表 5.5)。

由于板的应力与挠度计算中，泊松比 ν 的影响很有限，这一系数 η 原则上也适用于玻璃板的应力与挠度计算。

表 5.5 考虑大挠度影响的挠度 u 计算结果的折减系数 η

$\frac{qa^4}{\theta = Et^4}$	B.Aalami 和 D.CWilliams 的计算结果, 当长比 b/a 为			表 5.4.3 的取值
	1.0	1.5	2.0	
≤ 1	1.000	1.000	1.000	1.00
10	0.955	0.906	0.916	0.95
20	0.894	0.812	0.832	0.90
40	0.753	0.647	0.674	0.81
120	0.482	0.394	0.417	0.61
200	0.375	0.304	0.322	0.50
300	0.304	0.245	0.252	0.43
≥ 400	0.201	0.209	0.221	0.40

5.4.4 铝板如果未加中肋，则四周边肋支承。由于边肋可因板面挠曲而转动(扭转)，因而边肋支承按简支边考虑。中肋两侧均为铝板，在荷载下基本不发生转动，可认为是固定边。因此附录 B 表 B.0.1 按三种边界条件给出板的弯矩系数 m 。

板的应力计算公式(5.4.3-1)、(5.4.3-2)为弹性薄板的小挠度公式，适用于挠度 $u \leq t$ 的情况，但通常铝板在风力作用下已远超此范围，宜按 5.4.3 条规定对计算结果予以折减。

5.5 石板设计

5.5.1 考虑到石板强度较低，钻孔、开槽后如果剩余部分太薄，对受力不利，钢销式连接开孔直径为 7~8mm；槽式连接槽宽为 7~8mm，所以常用厚度为 25~30mm，但最小厚度不应小于 25mm。

5.5.2 钢销式为薄弱连接，一方面钢销直径仅为 5mm 或 6mm(目前常用的 4mm 钢销不应再用)，截面面积很小；另一方面钢销将荷载集中传递到孔洞边缘的石材上，受力很不利，对这种连接方式的应用范围应加以限制。控制应用的范围是 7 度及 7 度以下，20m 高度以下，因此裙房部分仍可以采用。

5.5.3 钢销式连接是四点支承，目前计算用表只限于支承点在角上，而钢销支承点距边缘有一定距离 a_1 、 b_1 与角点支承有一定差别。因此本条规定了计算时的板边长度 a 、 b 的取值方法。

5.5.4 石板厚度很大(25~30mm)，其挠度 u 远小于板厚，所以可以直接采用四角支承板的计算公式和系数表。

5.5.5 钢销受到的剪力，当两端支承时，可平均分配到钢销上；当四侧支承时，短边按三角形荷载面积分配，长边按梯形荷载面积分配，此处只验算长边。

系数 β 是考虑各钢销受力不均匀，有些钢销的剪力可能超出理论数值而设的一个放大系数。

5.5.6 钢销的剪力作用于孔洞的石材，石材的受剪面有两个，每个的面积为 $(t-d)h/2$ ， h 为孔深。

5.5.7 槽口的抗剪面为槽底长度 s 乘以石材剩余厚度的一半 $s(t-d)/2$ 。

5.5.9 对边通槽支承的石板如同对边简支板，可直接计算跨中最大弯曲应力。

5.5.13 隐框式结构装配石板，按四边简支板进行结构计算，其跨中最大弯矩系数按 $v=0.125$ 的情况给出。

5.6 横梁设计

5.6.1 受弯薄壁金属梁的截面存在局部稳定的问题，为防止产生压力区的局部屈曲，通常可用下列方法之一加以控制：

规定最小壁厚 t_{\min} 和规定最大宽厚比 b/t ；

对抗压强度设计值或允许应力予以降低。

幕墙横梁与立柱设计，采用前一种控制方法。

与稳定问题相关的主要参数为 E/f ， E 为材料的弹性模量， f 为材料的强度设计值。 E/f 越高，其稳定性越高，失稳的机会越小，相应地对稳定问题的控制条件可以放松，

碳素钢材 $E/f=2.1 \times 10^5/235$ ，而 6063T5 铝型材 $E/f=0.72 \times 10^5/110$ 两者比值相近，因此铝型材的一些规定可以参照钢型材的规定予以调整后采用。

1.最小壁厚

我国现行国家标准《冷弯薄壁型钢结构技术规范》(GBJ18)第 3.3.1 条规定薄壁型钢受力构件壁厚不宜小于 2mm。

我国现行国家标准《铝合金建筑型材》(GB/T5237)规定用于幕墙的铝型材最小壁厚为 3mm。

因此本条规定小跨度的横梁(L 不大于 1.2m)截面最小厚度为 2.5mm，其余情况下截面受力部分厚度不小于 3.0mm。

为了保证螺纹连接的可靠，防止自攻螺钉拉脱，在有螺纹连接的局部，厚度不应小于螺钉的公称直径。

钢材防腐蚀能力较低，型钢的壁厚不宜小于 3.5mm。

2.最大宽厚比

我国现行国家标准《钢结构设计规范》(GBJ17)规定:I 形梁处挑翼缘的最大宽厚比为：

$$b/t \leq 15 \sqrt{\frac{235}{f_y}}$$

箱形截面梁的腹板：

$$b/t \leq 40 \sqrt{\frac{235}{f_y}}$$

对于 Q235 钢材(3 号钢)b/t 最大值分别为 15 和 40，如果按 E/f 换算到 6063T5 铝型材，则两种支承条件下的最大宽厚比 b/t 分别为 713 和 34。

因此本条规定在一边支承一边自由条件下最大宽厚比为 15，箱形截面腹板最大宽厚比为 35。

5.6.3 横梁为双向受弯构件，竖向弯矩由面板自重和横梁自重产生；水平方向弯矩由风荷载和地震作用产生。由于横梁跨度小；刚度较大，整体稳定计算不必进行。

5.6.4 梁在受剪时，翼缘的剪应力很小，可以不考虑翼缘的抗剪作用；平行于剪力作用方向的腹板，剪应力为抛物线分布，最大剪应力可达平均剪应力的 1.5 倍。

5.7 立柱设计

5.7.1 立柱截面主要受力部分厚度的最小值，主要是参照我国现行国家标准《铝合金建筑型材》(GB/T5237)中关于幕墙用型材最小厚度为 3mm 的规定。

钢型材的耐腐蚀性较弱，最小壁厚取为 3.5mm。

偏心受压的立柱很少，因其受力较为不利，一般不设计成受压构件，有时遇到这种构件，需考虑局部稳定的要求，对截面板件的宽厚比加以控制。

5.7.2 幕墙在平面内应有一定的活动能力，以适应主体结构的侧移。立柱每层设置活动接头，就可以使立柱上下有活动的可能，从而使幕墙在自身平面内能有变形能力。此外，活动接头的间隙，还要满足以下的要求：

立柱的温度变形；

立柱安装施工的误差；

主体结构柱子承受竖向荷载后的轴向压缩。

综合以上考虑，上、下柱接头空隙不宜小于 15mm。

5.7.4 立柱自下而上是全长贯通，每层之间通过滑动接头连接，这一接头可以承受水平剪力，但只有当芯柱的惯性矩与外柱相同或较大且插入足够深度时，才能认为是连续的，否则应按铰接考虑。

因此大多数实际工程，应按铰接多跨梁来计算立柱的弯矩，现在已有专门的计算软件来计算，它可以考虑自下而上各层的层高、支承状况和水平荷载的不同数值，准确计算各截面的弯矩、剪力和挠度，作为选用铝型材的设计依据，比较准确，应推广应用。

对于多数幕墙承包商来说，目前设计主要还是采用手算方式，精确进行多跨梁计算有困难，这时可按结构设计手册查找弯矩和挠度系数。

每层两个支承点时，宜按铰接多跨梁计算而求得较准确的内力和挠度。但按铰接多跨梁计算需要相应的计算机软件，所以，手算时可以近似按双跨梁进行计算。

5.7.6 立柱按偏心受拉柱进行截面设计，采用现行国家标准《钢结构设计规范》(GBJ17)中相应的计算公式。因此在连接设计时，应使柱的上端挂在主体结构上，一般情况下，不宜设计成偏心受压的立柱。

5.7.7 考虑到在某些情况下可能有偏心受压立柱，因此本条给出偏心受压柱的承载力验算公式。本公式来自现行国家标准《钢结构设计规范》(GBJ17)第 5.2.3 条：

$$\frac{N}{\psi_k A} + \frac{\beta_{mx} M_x}{W_{1x} \left(1 - 0.8 \frac{N}{N_{Ex}}\right)} \leq f \quad (5.7.7)$$

其中， β_{mx} 为等效弯矩系数， $\beta_{mx} \leq 1.0$ ，最不利情况为 1.0，为简化计算，本条公式 5.7.7 取为 1.0， N_{Ex} 为欧拉临界荷载，由于立柱支承点间距较小，轴力 N 仅由幕墙自重产生， N 远小于 N_{Ex} ，所以本条公式 5.7.7 予以简化。需准确计算时，可参照现行国家标准《钢结构设计规范》(GBJ17)第 5.2.3 条进行。

钢型材的 ψ 值按现行国家标准《钢结构设计规范》(GBJ17)采用。铝型材的 ψ 值国内未见系统的研究报告，因此参照国外强度接近的铝型材 ψ 值取用(表 5.6)。

表 5.6 国外一些铝型材的 ψ 值

	俄罗斯 AM ψ -M	俄罗斯 AMr-M A д 3I-T	俄罗斯 AB-T AMr-д	加拿大 65S-T	意大利	意大利
	$\sigma_{0.2}=60\sim90$ (Mpa)	$\sigma_{0.2}=100$ (MPa)	$\sigma_{0.2}=150\sim230$ (MPa)	$[\sigma]=105$ (MPa)	$[\sigma]=84$ (MPa)	$[\sigma]=138$ (MPa)
20	0.947	0.945	0.998	0.927	1.00	0.96
40	0.895	0.870	0.880	0.757	0.90	0.86
60	0.730	0.685	0.690	0.587	0.83	0.75
80	0.585	0.580	0.525	0.417	0.73	0.58
90	0.521	0.465	0.457	0.332	0.67	0.48
100	0.463	0.415	0.395	0.272	0.60	0.38
110	0.415	0.365	0.335	0.225	0.53	0.34
120	0.375	0.327	0.283	0.189	0.46	0.30
140	0.300	0.265	0.208	0.138	0.34	0.22

5.8 幕墙与主体结构连接

5.8.1 幕墙的连接与锚固必须可靠，其承载力必须通过计算或实物试验予以确认，并要留有余地。为防止偶然因素产生突然破坏，连接用的螺栓、铆钉等主要部件，至少需布置 2 个。

5.8.3 主体结构的混凝土强度等级也直接关系到锚固件的可靠工作，除加强混凝土施工的工程质量管理外，对混凝土的最低的强度等级也相应作出规定。采用幕墙的建筑一般要求较高，多数是较大规模的建筑，混凝土强度等级宜不低于 C30。

5.8.5 通常幕墙的立柱应直接与主体结构连接，以保持幕墙的承载力和侧向稳定性。有时由于主体结构平面的复杂性，使某些立柱与主体结构有较大的距离，难以直接在其上连接，这时，要在幕墙立柱和主体结构之间设置连接桁架或钢伸臂(图 5.2)。

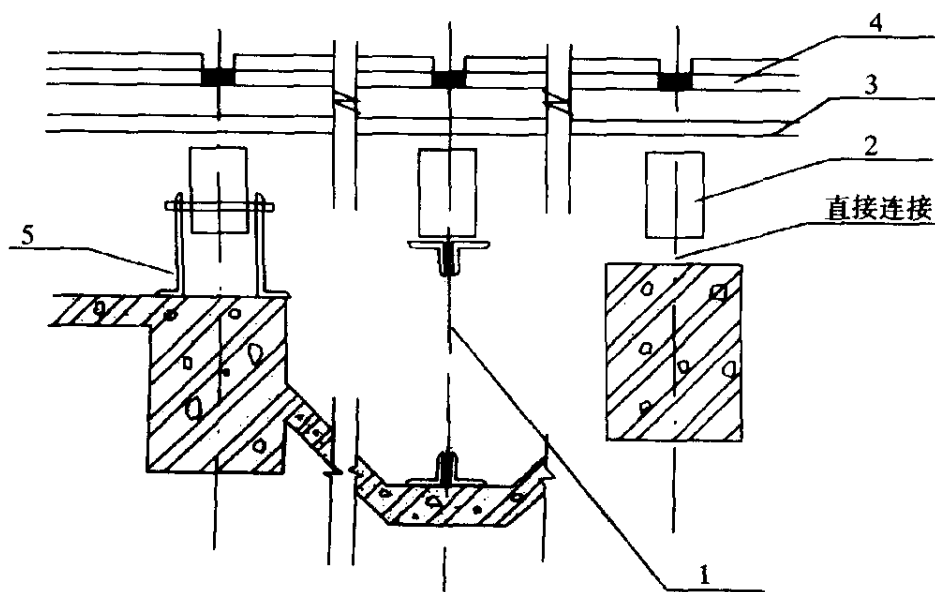


图 5.2 立柱与主体结构连接方式

1—连接钢桁架；2—横梁；3—面板；4—立柱；5—连接钢伸臂

当幕墙的立柱是铝合金时，铝合金与钢材的热胀系数不同，温度变形有差异。铝合金立柱与钢桁架、钢伸臂连接后会产生温度应力。设计中应考虑温度应力的影响，或者使连接有相对位移能力，减少温度应力。

5.8.6 幕墙横梁与立柱的连接，立柱与锚固件或主体结构钢梁、钢材的连接，通常通过螺栓、焊缝或铆钉实现。现行国家标准《钢结构设计规范》对上述连接均作了详细的规定，可参照上述规定进行连接设计。

5.8.7 幕墙构件与混凝土结构的连接一般是通过预埋件实现的，预埋件的锚固钢筋是锚固作用的主要来源。因此混凝土对锚固钢筋的黏结力是决定性的。因此预埋件必须在混凝土浇灌前埋入，施工时混凝土必须密实振捣。目前实际施工中，往往由于放入预埋件时，未采取有效措施来固定预埋件，混凝土浇铸时往往使预埋件大大偏离设计位置，影响立柱的连接，甚至无法使用。因此应将预埋件可靠地固定在模板上或钢筋上。

当施工未设预埋件、预埋件漏放、预埋件偏离设计位置太远、设计变更、旧建筑加装幕墙时，往往要使用后锚固螺栓。采用后锚固螺栓(膨胀螺栓或化学螺栓)时，应注意满足下列要求：

- 1.采用质量可靠的品种，有检验证书、出厂合格证和质量保证书。
- 2.用于立柱与主体结构连接的后加螺栓，每处不少于 2 个，直径不小于 10mm，长度不小于 110mm。螺栓应采用不锈钢或热镀锌碳素钢。
- 3.必须进行现场拉拔试验，有试验合格报告书。

4. 优先设计成螺栓受剪的节点形式。

5. 螺栓承载力不得超过厂家规定的承载力。并按厂家规定的方法进行计算。

5.8.8 附录 C 为幕墙的预埋件设计, 对于预埋件的要求, 主要是根据有关研究成果和冶金部《预埋件设计规程》(YS11-79)。

1. 承受剪力的预埋件, 其受剪承载力与混凝土强度等级、锚固面积、直径等有关。在保证锚固长度和锚筋到构件边缘距离的前提下, 根据试验提出了半理论、半经验的公式, 并考虑锚筋排数、锚筋直径对受剪承载力的影响。

2. 承受法向拉力的预埋件, 钢板弯曲变形时, 锚筋不仅单独承受拉力, 还承受钢板弯曲变形引起的内剪力, 使锚筋处于复合应力, 参考冶规 YS11-79 的规定, 在计算公式中引入锚板弯曲变形的折减系数。

3. 承受弯矩的预埋件, 试验表明其受压区合力点往往超过受压区边排锚筋以外, 为方便和安全考虑, 受弯力臂取以外排锚筋中心线之间的距离为基础, 在计算公式中引入锚筋排数对力臂的折减系数。

4. 承受拉力和剪力或拉力和弯矩的预埋件, 根据试验结果, 其承载力均取线性相关关系。

5. 承受剪力和弯矩的预埋件, 根据试验结果, 当 $V/V_{u0} > 0.7$ 时, 取剪弯承载力线性相关, 当 $V/V_{u0} \leq 0.7$ 时, 取受剪承载力与受弯承载力不相关。

6. 承受剪力、压力和弯矩的预埋件, 其承载力公式是参考冶规(YS11-79)和苏联 84 年规范的方法以及国内的试验结果提出的, 设计取值偏于安全。当 $N < 0.5f_c A$ 时, 可近似取 $M - 0.4NZ = 0$ 作为受压剪承载力与受压弯剪承载力计算的界限条件。本规范公式(C.0.1-3)中系数 0.3 是与压力有关的系数, 与试验结果比较, 其取值是偏于安全的。当 $M < 0.4NZ$ 时, 公式(C.0.1-3)即为冶规公式。当 $N = 0$ 时, 公式(C.0.1-1)与公式(C.0.1-3)相衔接。

在承受法向拉力和弯矩的公式中均乘以 0.8, 这是考虑到预埋件的重要性、受力复杂性而采取提高其安全储备的系数。

直锚筋和弯折锚筋同时作用时, 取总剪力中扣除直锚筋所能承担的剪力, 即为弯折锚筋承拉剪力的面积:

$$A_{sb} \geq (1.1V - a_v f_s A_s) / 0.8f_s$$

根据国外有关规范和国内对钢与混凝土组合结构中弯折锚筋的试验表明: 弯折锚筋的角度对受剪承载力影响不大。同时, 考虑构造等原因, 控制弯折角度在 $15^\circ \sim 45^\circ$ 之间, 此时锚筋强度可不折减。上述公式中的 1.1 是考虑两种形式的钢筋同时受力时的不均匀系数 0.9 的倒数。当不设置直锚筋或直锚筋仅按构造设置时, 在计算中应不予

以考虑，取 $A_s=0$ 。

这里预埋件基本构造要求，应满足常用的预埋件作为目标，计算公式是根据这些基本构造要求建立的。

在进行锚筋面积 A_s 计算时，假定锚筋充分发挥了作用，应力达到其强度设计值 f_s 。要使锚筋应力达到 f_s 而不滑移、拔出，就要有足够的锚固长度，锚固长度 L_a 与钢筋型式、混凝土强度、钢材品种有关，在现行国家标准《混凝土结构设计规范》(GBJ10)中有相应规定。由于 L_a 的数值过大，在幕墙预埋件中采用有困难，所以可以采用低应力设计方法，增加锚筋面积，降低锚筋实际应力，从而减小锚固长度。当锚筋实用面积达到计算面积的 1.4 倍时，可以将锚筋长度减小至 180mm。

6 加工制作

6.1 一般规定

6.1.4 硅酮结构密封胶长期荷载承载力很低，不仅允许应力仅为 0.007MPa，而且硅酮结构密封胶在重力作用下(特别是石材其使用厚度远大于玻璃)会产生明显的变形，使硅酮结构密封胶长期处于受力状态下工作，造成幕墙的安全隐患。所以，应在石材底部设置安全支托，使硅酮结构密封胶避免长期处于受力状态。

6.2 幕墙构件加工制作

加工精度的高低、准确程度，偏差的控制是影响幕墙质量的关键问题；在这一节中对杆件的长度公差、铣槽、铣豁、铣榫的公差都进行了规定。

如长度允许正负值，铣槽长和宽度只允许正偏差不允许负偏差，以防止出现装配时受阻，中心离边部可以正偏差也可以负偏差。铣豁时也是豁的长度宽度只允许正偏差不允许负偏差，铣榫时榫的长度和宽度允许负偏差不允许正偏差。因幕墙用的几何形状不是机加工成型的，是热加工或冷加工或冲压成型，配合尺寸难以十分准确的掌握，只能一个方面控制，以便配合安装。

6.3 石板加工制作

6.3.1 在石板的规格尺寸、形状都已符合设计要求的前提下，只是固定形式(长槽、短槽、针孔等)还没有加工，应先严格的检查。石板作为天然性材料，有时有内暗裂，不认真的挑选很难被发现，所以每块均应检查，另外对于缺角的大小，数量也进行了规定。如要修补其黏结强度不应小于石板的强度。

6.3.2 本条主要提出对钢销式固定的有关规定，如果石板短边尺寸太小，钢销的数量不能少于 2 个，并且对于钢销的离石板边部距离应大于石板厚度的 3 倍，中间距离应在石板厚度的 3 倍以上，如上述条件不能满足时，是不能采用钢销安装，采取其他安装形式。

6.3.3 本条对开通槽提出了 2 条要求：一是对石板槽与支撑的不锈钢和铝型材提出相应要求，目的在于为石板黏结专用胶的厚度及石板的厚度在计算时供参考；二是对加工质量提出要求，否则就不能进行下一道工序。

6.3.4 本条对于槽的长度、离边部的距离及加工后的质量提出了具体要求，如不这样要求可能出现局部应力集中，对石板的安装造成不利影响，因此应进行核算后方可加工。

6.3.6 本条文对单元幕墙的防火安装形式和安装顺序提出了要求，因单元幕墙上下高度及预埋件形式比较多，不论哪种形式都必须做到层层防火，而且符合设计要求。另外单元幕墙的石板固定形式，可采用 T 形或者 L 形挂件，但对黏结材料应采用环氧树脂型的专用胶，对支撑板的厚度应通过计算确定。

6.3.7 由于石板的挂件要同石材专用胶黏结，必须相当的洁净，因此，石板经切豁或开槽等工序后，应将石屑用水冲干净，干燥后，方可黏结。

6.3.8 已加工好的石板应直立存放在通风良好的仓库内，其角度不应小于 85°。石板的存放是十分重要的，一方面可保证石板安装后的色差变化不大，石板是多孔的材料，一旦造成深层的污染，变色无法处理掉。另一方面存放角度是保证石板存放过程的安全，防止挤压破碎及变形。

6.4 金属板加工制作

6.4.3 1.这主要为了折弯处铝板的强度不受影响，铝板外表色泽一致；

2.单层铝板固定加劲肋时，可以采用焊接种植螺栓的办法，但在焊接的部位正面不准出现焊接的痕迹，更不能发生变形、褪色等现象，并应焊接牢固；

3.单层铝板的固定耳子应符合设计要求，固定耳子可采用焊接、铆接、冲压成型；

4.构件的角部开口部位凡是没有焊接成型的必须用硅酮密封胶密封。

6.4.4 关于铝塑复合铝板加工中有 3 个要求，首要的问题是外面层的 0.5mm 铝板绝对不允许被碰伤，而且保证保留 0.3mm 聚乙烯塑料，其次角部应用硅酮密封胶密封，保证水不能渗漏进聚乙烯塑料内。最后在加工过程中防止水淋湿板材，确保质量。

6.4.5 本条除对蜂窝铝板提出了 4 条要求外，还应按照材料供应商提的要求进行加工。

7 安装施工

7.1 一般规定

7.1.1 这主要是为了保证幕墙安装施工的质量，要求主体结构工程应满足幕墙安装的基本条件，特别是主体结构的垂直度和外表面平整度及结构的尺寸偏差，尤其外立面是很复杂的结构，必须同设计相符。必须达到有关钢结构、钢筋混凝土结构和砖混结构施工及验收规范的要求。否则，应采取适当的措施后，才能进行幕墙的安装施工。

7.1.2 幕墙安装时应对现场挂件、附件、金属板、石材、密封材料等，按质量要求、按材料图案颜色及保护层的好坏进行检查和验收。对幕墙施工环境和分项工程施工顺序要认真研究，对幕墙安装会造成严重污染的分项工程应安排在幕墙安装前施工，否则应采取可靠的保护措施后，才能进行幕墙安装施工。

7.1.3 幕墙的安装施工质量，是直接影响幕墙安装后能否满足幕墙的建筑物理及其他性能要求的关键之一，同时幕墙安装施工又是多工种的联合施工，和其他分项施工难免会有交叉和衔接的工序，因此，为了保证幕墙安装施工质量，要求安装施工承包单位单独编制幕墙施工组织设计方案。

7.2 安装施工准备

7.2.1~7.2.2 对于已加工好的金属板块和石材板块，在运输过程中、储存过程中，应高度注意防碰撞、防污染、防锈蚀、防潮湿，在室外储存时更要采取有效措施。

7.2.3 构件在安装前应检查合格，不合格的挂件应予以更换。幕墙构件在运输、堆放、吊装过程中有可能发生变形、损坏等，所以，幕墙安装施工承包商，应根据具体情况，对易损坏和丢失的挂件、配件、密封材料、垫材等，应有一定的更换、贮备数量，一般构配件贮备量应为总量的 1%~5%。

特殊规格的石材，应有一定的贮备量，以确保安装的顺利进行。

7.2.4 为了保证幕墙与主体结构连接牢固的可靠性，幕墙与主体结构连接的预埋件应在主体结构施工时，按设计要求的位置和方法进行埋设；若幕墙承包商对幕墙的固定和连接件，有特殊要求或与本规定的偏差要求不同时，承包商应提出书面要求或提供埋件图、样品等，反馈给建筑师，并在主体结构施工图中注明要求。一定要保证三位调整，以确保幕墙的质量。

7.3 幕墙安装施工

7.3.1 幕墙的安装应与主体工程施工测量轴线配合，如主体结构轴线误差大于规定的允许偏差时，包括垂直偏差值，应在得到监理、设计人员的同意后，适当调整幕墙的轴线，使其符合幕墙的构造需要。

对于高层建筑物，由于建筑水平位移的关系，竖向轴线测设不易掌握，风力和风向均有较大的影响，从已施工的经验来看，在测量时应在仪器稳定的状态下进行测量。如果每日定时测量会有较好的效果，同时，也要与主体轴线相互校核，并对误差进行控制、分配、消化，不使其积累，以保证幕墙的垂直及立柱位置的正确。

7.3.3 立柱一般为竖向构件，立柱安装的准确和质量，影响整个幕墙的安装质量，是幕墙安装施工的关键之一。通过连接件，应使幕墙的平面轴线与建筑物的外平面轴线距离的允许偏差应控制在 2mm 以内，特别是建筑平面呈弧形、圆形和四周封闭的幕墙，其内外轴线距离影响到幕墙的周长，应认真对待。

立柱一般根据施工及运输条件，可以是一层楼高为一根，也可用长度达 7.5~10m 左右一根，接头应有一定空隙，采用套筒连接法，这样可适应和消除建筑挠度变形的影响。

7.3.4 横梁一般为水平构件，是分段在立柱中嵌入连接，横梁两端与立柱连接尽量采用螺栓连接，连接处应用弹性橡胶垫，橡胶垫应有 10%~20% 的压缩性，以适应和消除横向温度变形的影响。

7.3.8 幕墙安装过程中，宜进行接缝部位渗漏检验，根据 JG3035 有关规定，在一般情况下，在幕墙装两个层高，以 20m 长度作为一个试验段，要在进行镶嵌密封后，并在接缝上按设计要求先进行防水处理后，再进行渗漏性检测。

喷射水头应垂直于墙面，沿接缝前后缓缓移动，每处喷射时间约 5min(水压应根据条件而定)，在实验时在幕墙内侧检查是否漏水。经渗漏检查无问题后方可砌筑内墙。

7.4 幕墙保护和清洗

幕墙的保护在幕墙安装施工过程中是一个十分值得注意而往往又易被忽视的问题，应采取必要的保护措施，使其不发生碰撞变形、变色、污染和排水管堵塞等现象。将加工过程中的标志、号码等有关标记，应全部清洗掉。施工中给幕墙及构件表面造成影响的黏附物，应及时清理干净，以免凝固后再清理时划伤表面的装饰层。

对于清洗剂应得到材料供应商的书面认可，还要保证不污染环境，否则不能应用，在清洗过程中也应再一次检查幕墙的质量，发现问题及时处理。

7.5 幕墙安装施工安全

幕墙安装施工应根据国家有关劳动安全、卫生法规和现行行业标准《建筑施工高处作业安全技术规范》(JGJ80), 结合工程实际情况, 制定详细的安全操作规程, 并获得有关部门批准后方可施工。

8 工程验收

8.0.2 幕墙施工完毕后，不少节点与部位已被装饰材料遮封隐蔽，在工程验收时无法观察和检测，但这些节点和部位的施工质量至关重要，故强调对隐蔽工程验收文件进行认真的审核与验收。尤其是更改的设计资料、临时洽商的记录应整理归档。

由于幕墙为建筑物全部或部分外围护结构，凡设计幕墙的建筑一般对外观质量要求较高，个别的抽样检验并不能代表幕墙整体的外侧观感质量。因此对幕墙的验收检验应进行观感检验和抽样检验两部分。

当一栋建筑或一个大工程有一幅以上幕墙时，考虑到幕墙质量的重要性，要求以一幅幕墙作为独立检查单元，对每幅幕墙均要求进行检验验收。

9 保养与维修

9.0.1 为了使幕墙在使用过程达到和保持设计要求的功能，达到预期使用年限和确保不发生安全事故，本规范规定使用单位应及时制订幕墙的保养、维护计划与制度。

9.0.4 幕墙在正常使用时，除了正常的定期和不定期的检查和维修外，还应每隔几年进行一次全面检查，以确保幕墙的使用安全。对铝板、石材、密封条、硅酮结构密封胶进行检查。

关于全面检查时间问题，国外一般为 8~10 年对幕墙的使用情况进行一次全面检查，特别是硅酮耐候密封胶和硅酮结构密封胶，要在不利的位置进行切片检查，观察耐候胶和结构胶有无变化，若没有变化或是在正常变化范围内，则可继续使用。本规范规定为 5 年全面检查一次。主要考虑两个方面：一方面考虑 10 年时间太长，幕墙在正常使用情况下，质量问题应及时发现及时处理；另一方面幕墙在竣工交付使用时，施工单位对硅酮胶、金属板材、石材都提出 10 年的质量保证书，通过两次的幕墙检查，对幕墙的安全使用，已有了足够的保证。另外凡是有条件的工程均应在楼顶处专门设有样板观察点，每种材料应超过 5 块进行比较观察。